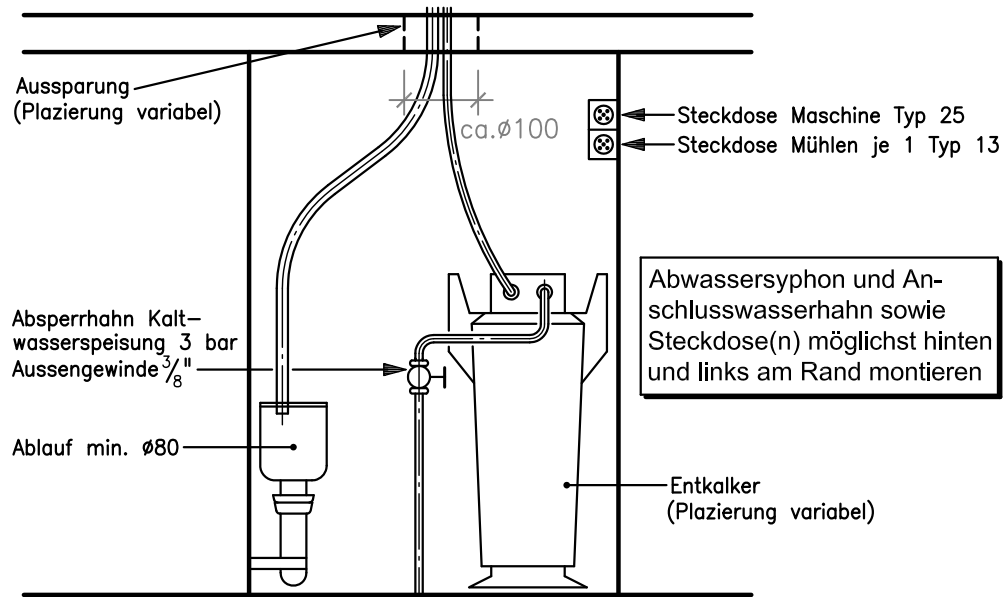
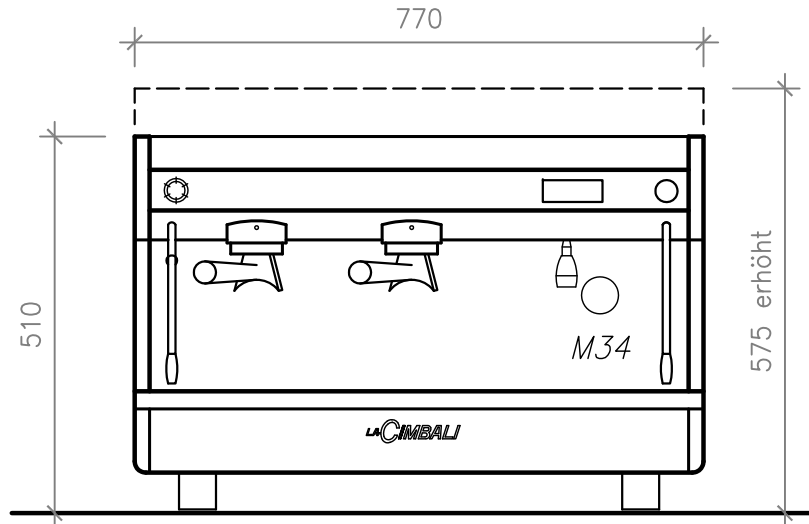
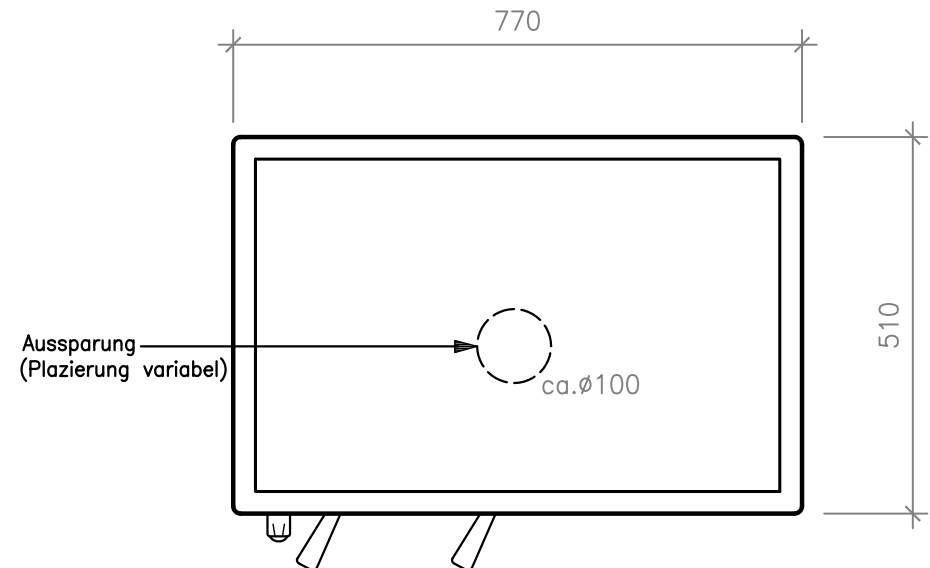


ANSCHLUSSSCHEMA FÜR KAFFEEMASCHINE MODELL M-34 SELECTRON DT/2 LEISTUNG MAX. 4900 WATT / 3x400 VOLT



ANSICHT



GRUNDRISS

ANSCHLUSSSCHEMA FÜR KAFFEEMASCHINE MODELL M-34 SELECTRON DT/3
LEISTUNG MAX. 7300 WATT / 3x400 VOLT

