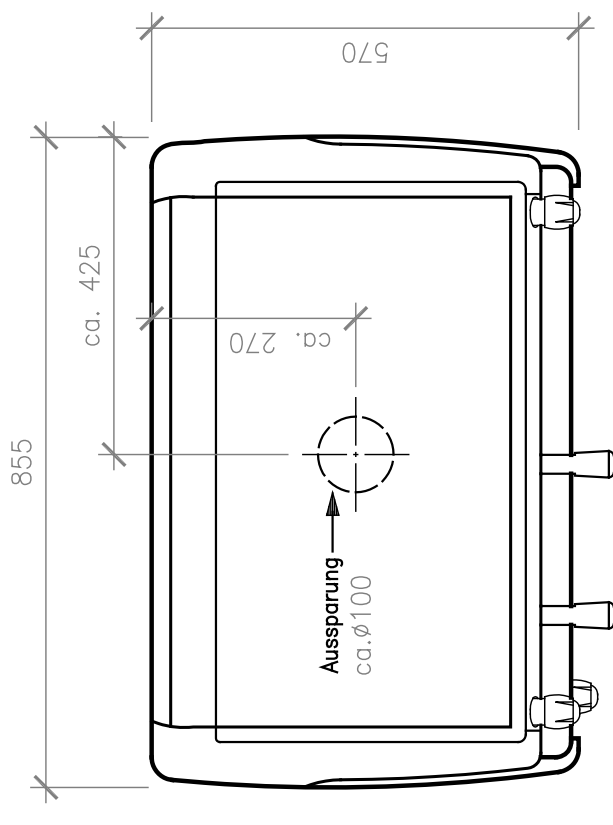
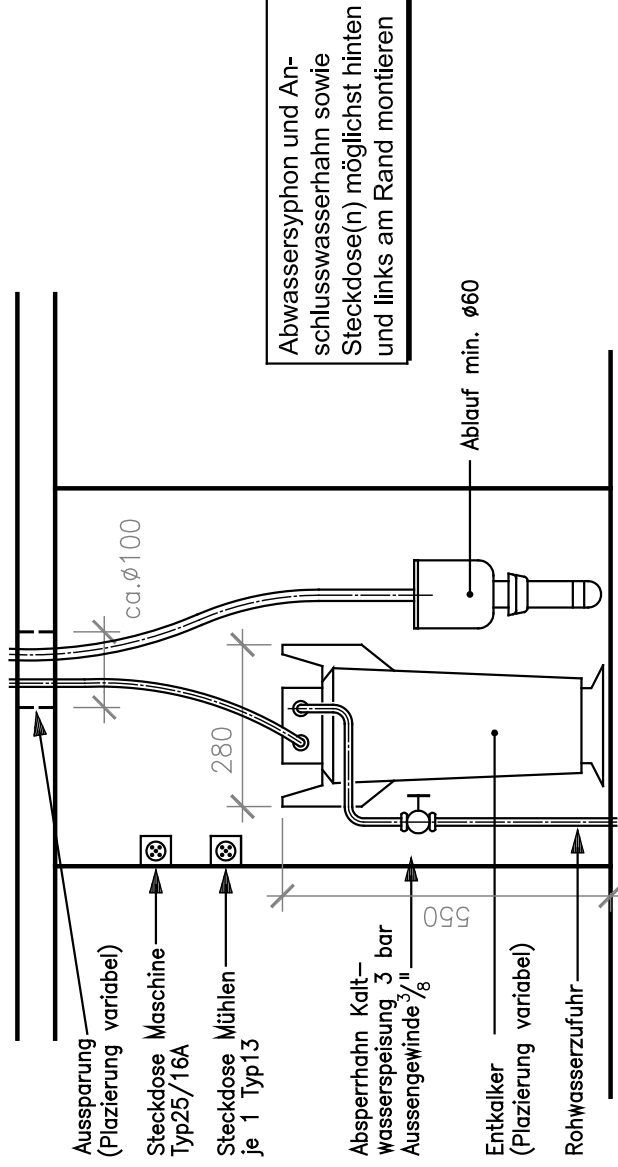
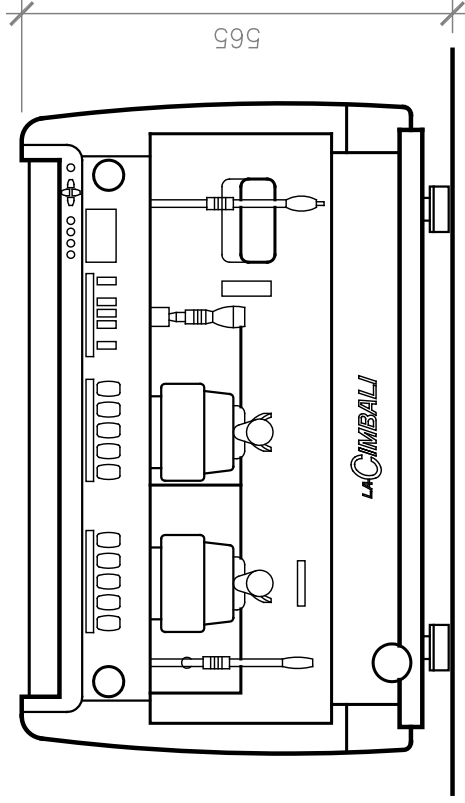


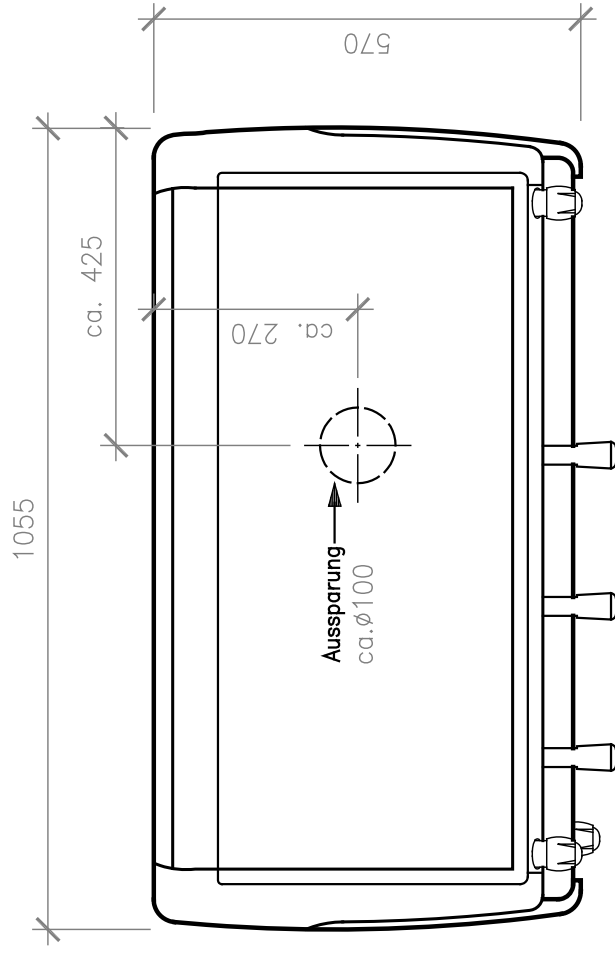
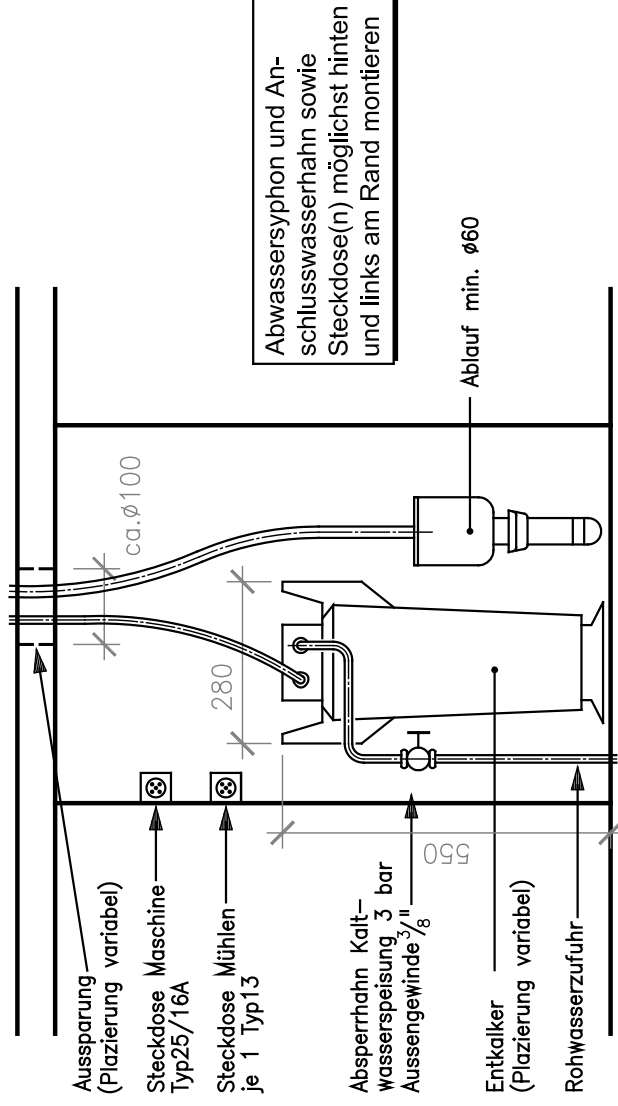
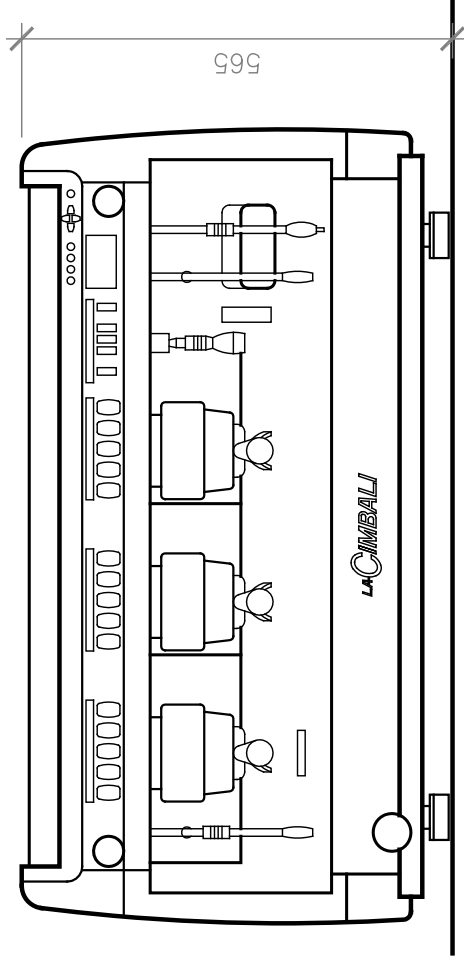
ANSCHLUSSSCHEMA FÜR KAFFEEMASCHINE MODELL M-39 DOSATRON GT DT/2
LEISTUNG 6000-7100 WATT / 3x400 VOLT



GRUNDRISS

ANSICHT

ANSCHLUSSSCHEMA FÜR KAFFEEMASCHINE MODELL M-39 DOSATRON GT DT/3
LEISTUNG 6600-7900 WATT / 3x400 VOLT



ANSICHT

GRUNDRISS