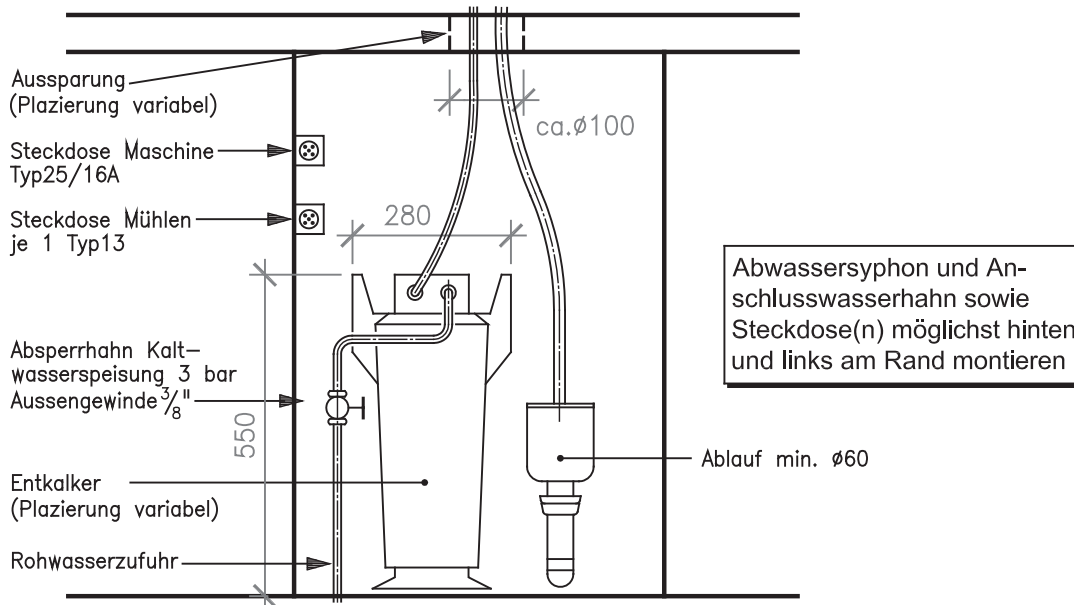
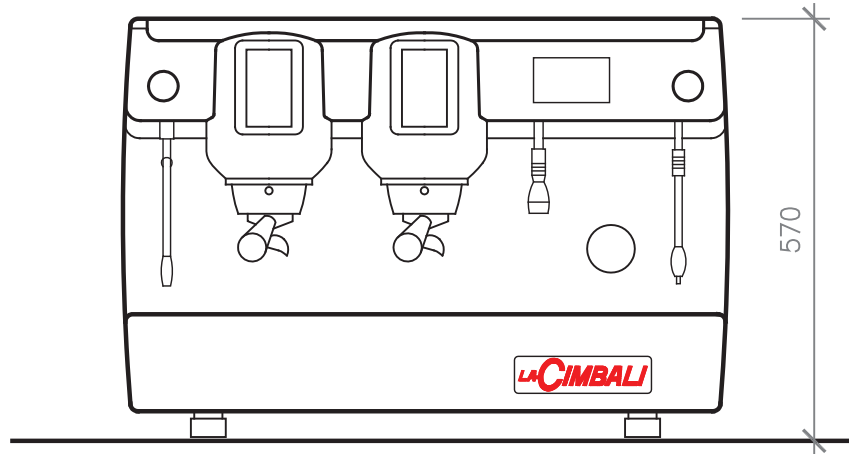
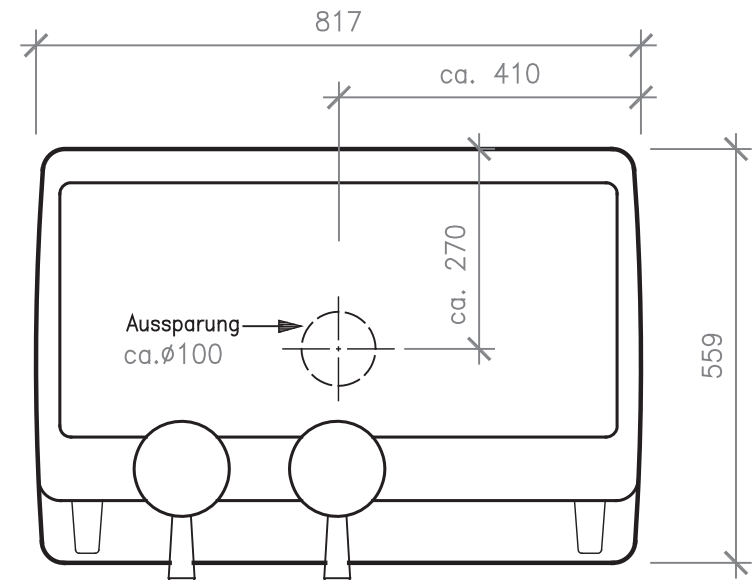


ANSCHLUSSSCHEMA FÜR KAFFEEMASCHINE MODELL M-100 DT/2
LEISTUNG 6000-7100 WATT / 3x400 VOLT

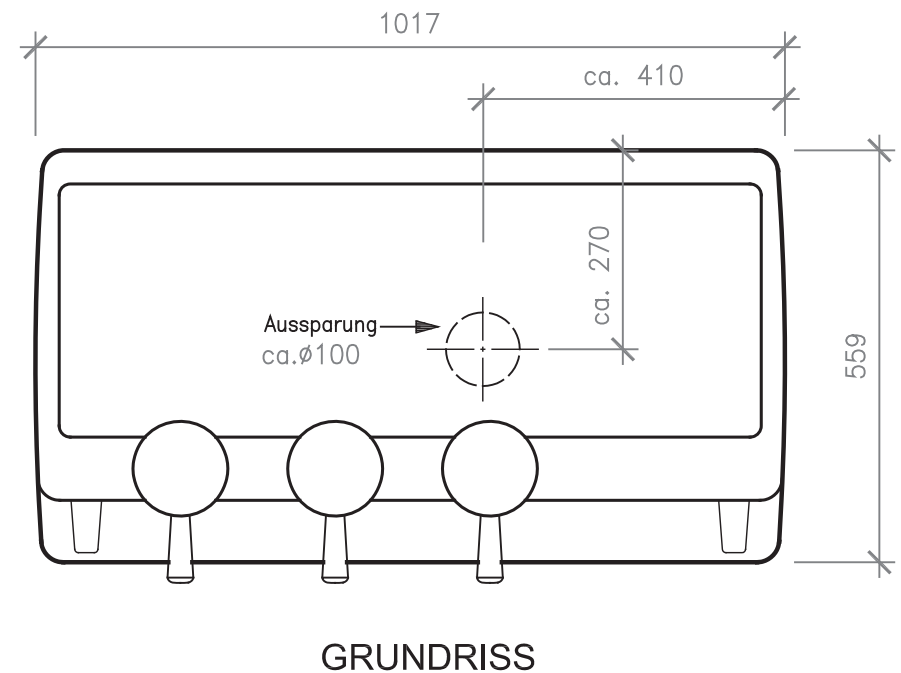
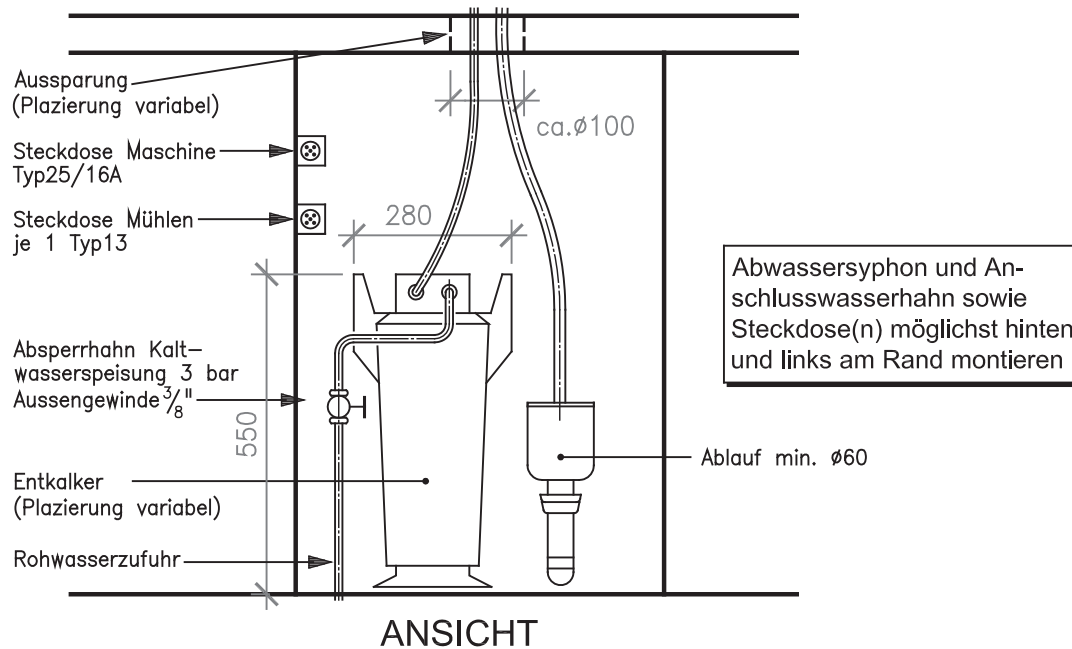
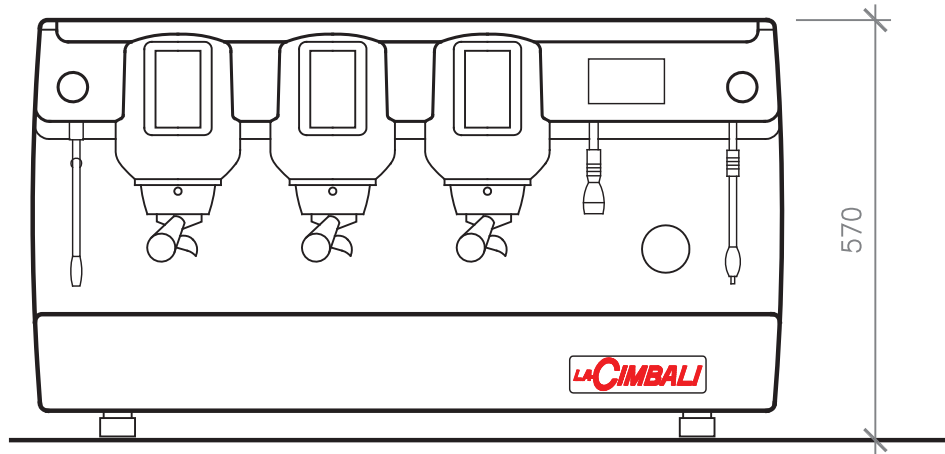


ANSICHT



GRUNDRISS

ANSCHLUSSSCHEMA FÜR KAFFEEMASCHINE MODELL M-100 DT/3
LEISTUNG 6700-8000 WATT / 3x400 VOLT



ANSCHLUSSSCHEMA FÜR KAFFEEMASCHINE MODELL M-100 DT/4
LEISTUNG 7400-9000 WATT / 3x400 VOLT

