

		TURBOSTEAM	MilkPS
Tasti di selezione dosati	Dosierte Wahlkosten		
Dosed beverage selections	Teclas de selección dosificadas	8/2x7	8/2x7
Touche de sélection dosées	Seleções bebidas		
Acqua aggiunta	Zusatzwasser		
Water by-pass	Agua añadida	OK	OK
Rajout d'eau	Água adicionada		
Selezioni acqua calda	Teewasserwahlkosten		
Hot water selections	Teclas de agua caliente	2	2
Touche de sélection eau chaude	Seleções água quente		
Lancia vapore	Dampfhähne		
Steam wand	Tubo vapor	1	1
Tuyau vapeur	Tubo vapor		
Erogatore acqua calda	Teewasserhahn		
Hot water wand	Tubo agua caliente	1	1
Tuyau eau chaude	Tubo água quente		
TURBOSTEAM		OK	-
MilkPS		-	OK
Pompa a ingranaggi incorporate	Eingebaute Zahnradpumpe		
Built in gear pump	Bomba de engranajes incorporada	-	OK
Pompe à engrenages incorporée	Bomba de engrenagens incorporada		
THERMOSDRIVE		OK	OK
SMARTBOILER		OK	OK
Caldaia	Kessel		
Boiler	Caldera	1	1
Chaudière	Caldeira		
Capacità caldaia (l)	Kessel Kapazität (l)		
Boiler capacity (l)	Capacidad caldera (l)	4	4
Capacité chaudière (l)	Capacidade caldeira (l)		
Boiler caffè	Kaffeeboiler		
Coffee boiler	Caldera café	1	1
Chaudière café	Caldeira café		
Capacità boiler caffè (l)	Kaffeeboilerkapazität (l)		
Coffee boiler capacity (l)	Capacidad de la caldera café (l)	1	1
Capacité chaudière café (l)	Capacidade da caldeira café (l)		
Macinadosatori	Dosiermühlen		
Grinder-dosers	Molinos-dosificadores	2	2
Moulin-doseurs	Moinhos doseadores		
Tramogge	Bohnenrichter		
Coffee bean hoppers	Tolvas	2	2
Trémies	Tremilhas		
Capacità tramogge (kg)	Bohnenrichter (kg)		
Coffee bean hopper capacity (kg)	Capacidad de las tolvas (kg)	2x1,3	2x1,3
Capacité trémies (kg)	Capacidade das tremilhas (kg)		

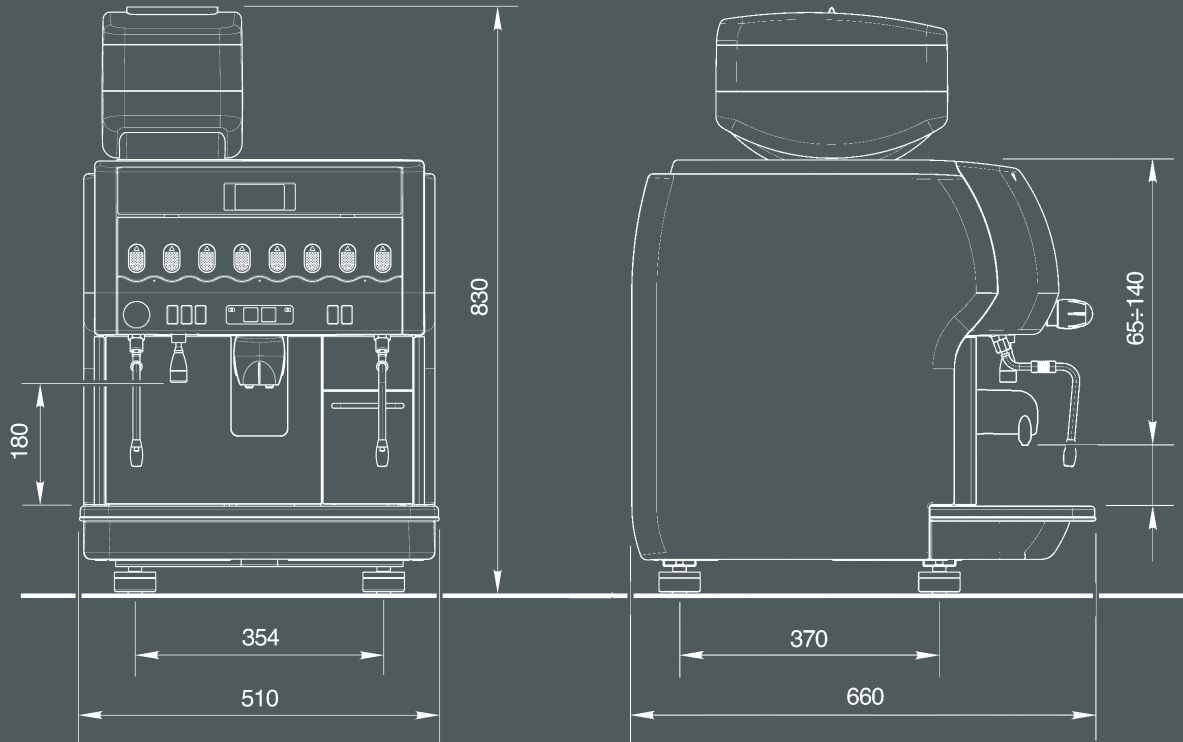
Optional

Scarico fondi diretto	Direkte Kaffeesatzentleerung		
External ground disposal	Descarga directa fondos café		
Expulsion extérieure des marcs	Descarga directa fondos café		
Multicard 1+1+12	Multicards 1+1+12		
Multicards 1+1+12	Multicards 1+1+12		
Multicartes 1+1+12	Multicards 1+1+12		

Larghezza x Profondità x Altezza (mm)	Breite x Tiefe x Höhe (mm)	510x660x830
Width x Depth x Height (mm)	Longitud x Profundidad x Altura (mm)	
Largeur x Profondeur x Hauteur (mm)	Largura x Profundidade x Altura (mm)	
Peso (kg)	Gewicht (kg)	97
Weight (kg)	Peso (kg)	
Poids (kg)	Peso (kg)	

Potenza massima a 380-415V3N~ 50Hz	Installierte Leistung bei 380-415V3N~ 50Hz	7000-9000
Max. power at 380-415V3N~ 50Hz	Potencia máxima a 380-415V3N~ 50Hz	
Absorption à 380-415V3N~ 50Hz	Potência máxima a 380-415V3N~ 50Hz	

S54 TURBOSTEAM



S54 MILKPS

