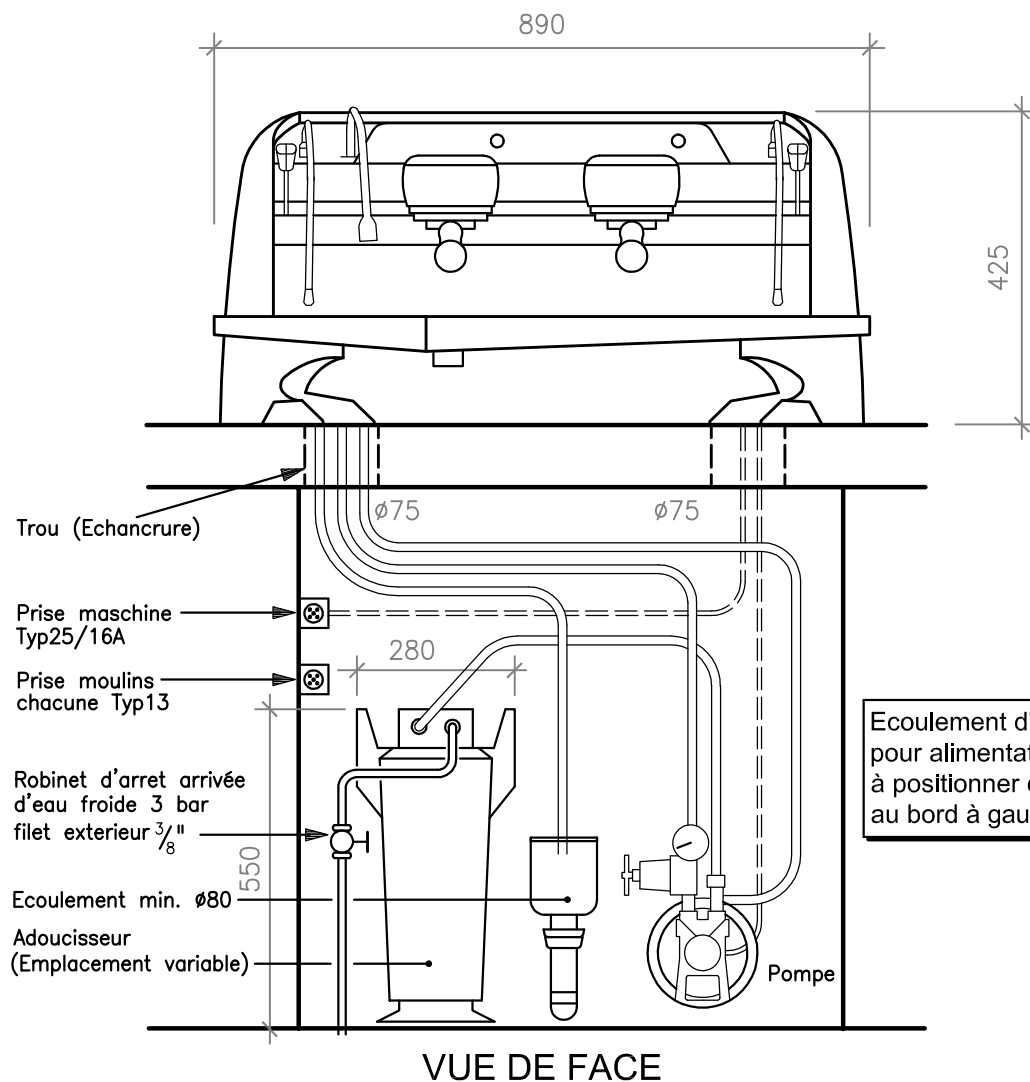


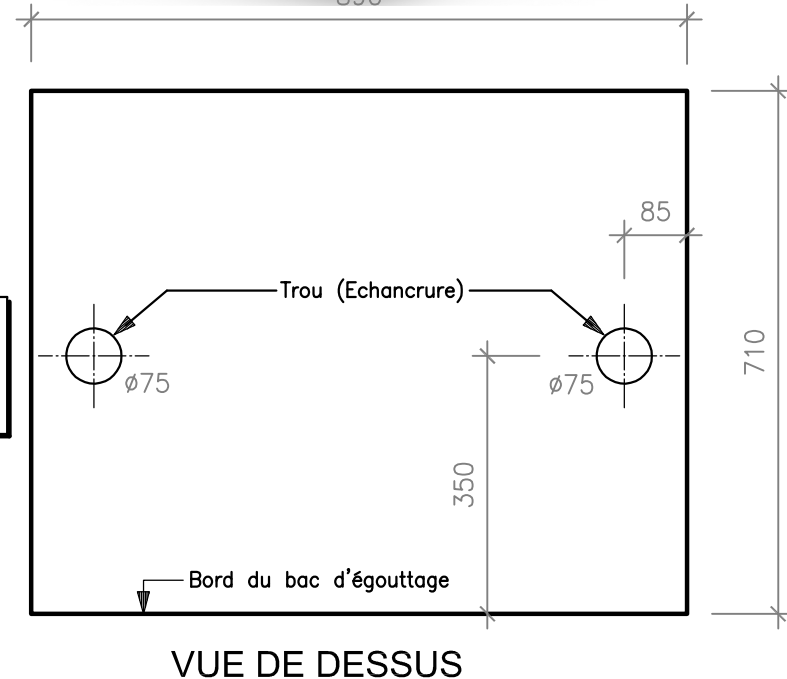


VASSALLI SERVICE SA

PLAN DE RACCORDEMENT POUR LA MACHINE A CAFE SLAYER STEAM EP 2-gr.
PUISSANCE MAX. 5700 WATT / 3x400 VOLTS



Ecoulement d'eau usée et robinet pour alimentation ainsi que prise(s) à positionner derrière la machine au bord à gauche





VASSALLI SERVICE SA

PLAN DE RACCORDEMENT POUR LA MACHINE A CAFE SLAYER STEAM EP 3-gr.
PUISSANCE MAX. 7300 WATT / 3x400 VOLTS

