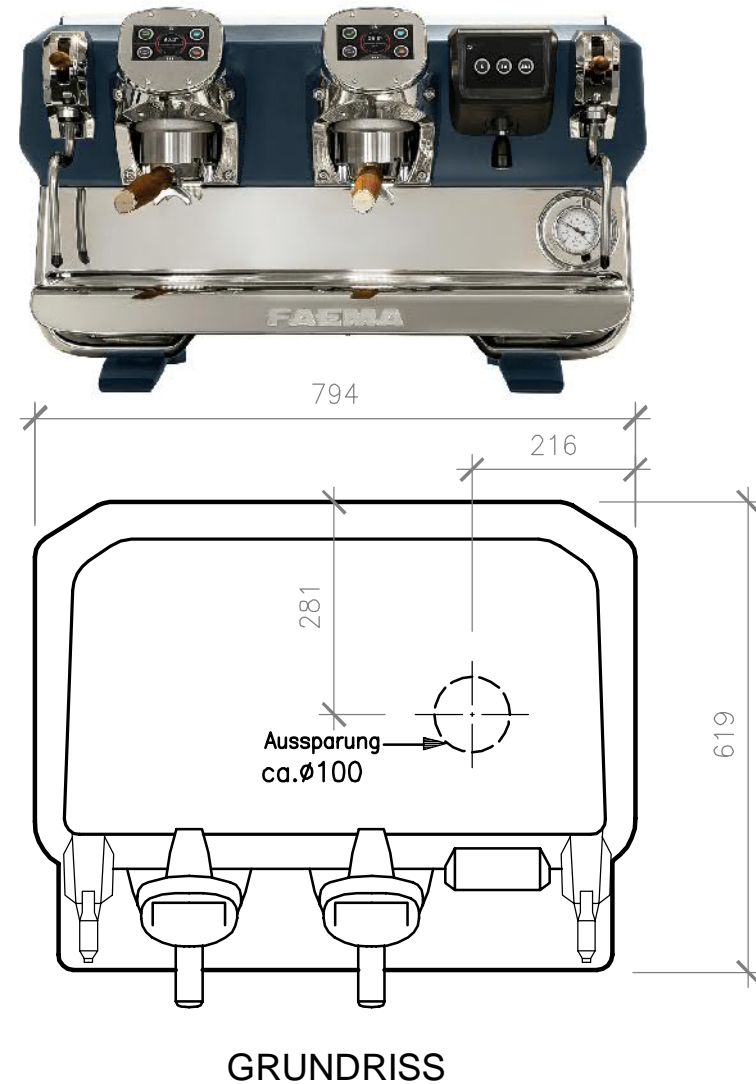
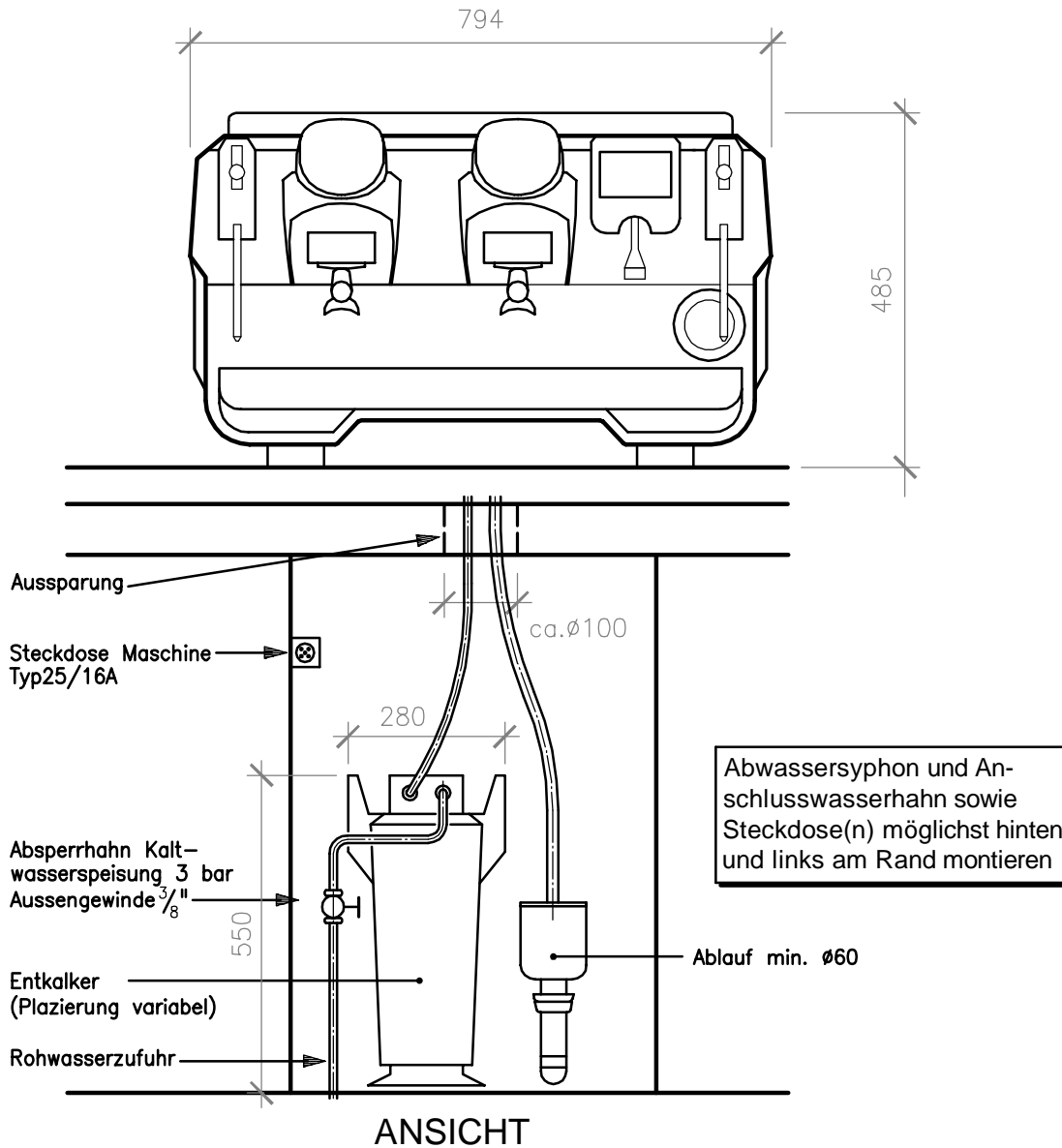
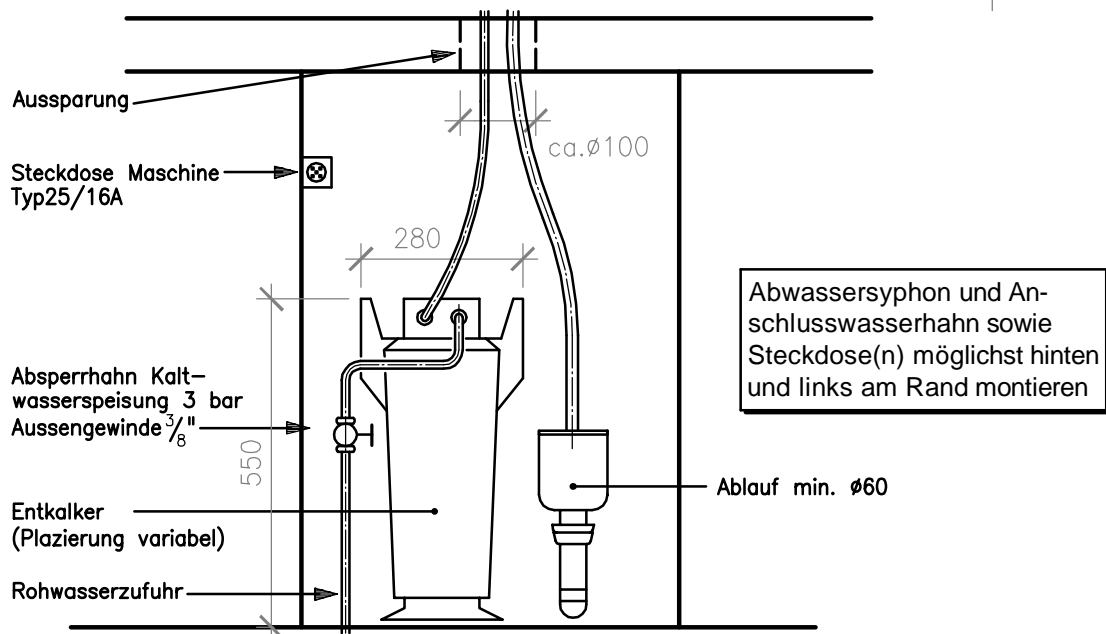
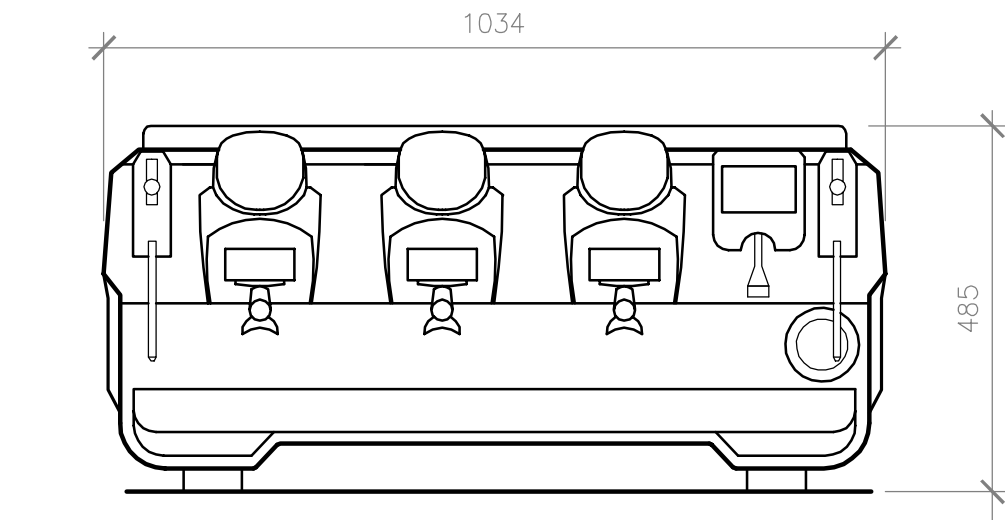


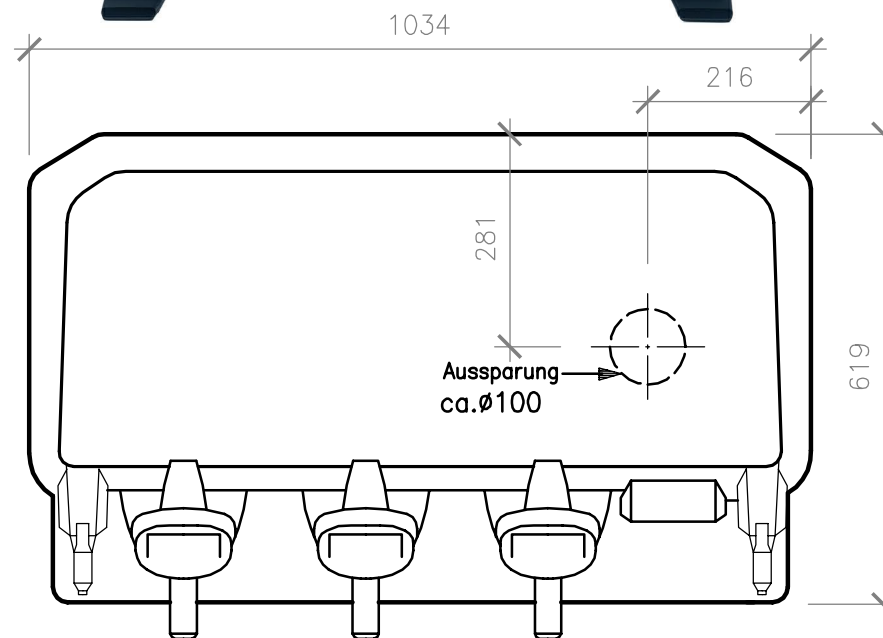
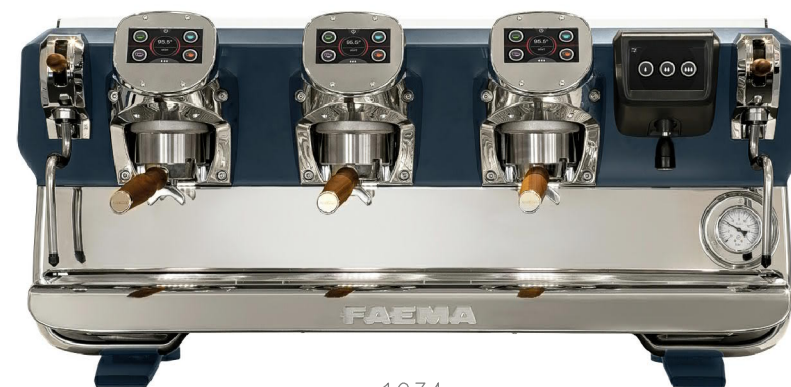
ANSCHLUSSSCHEMA FÜR KAFFEEMASCHINE MODELL E-71 Touch 2-gruppig
LEISTUNG 6200-7400 WATT / 3x400 VOLT



ANSCHLUSSSCHEMA FÜR KAFFEEMASCHINE MODELL E-71 Touch 3-gruppig
LEISTUNG 7500-8800 WATT / 3x400 VOLT



ANSICHT



GRUNDRISS