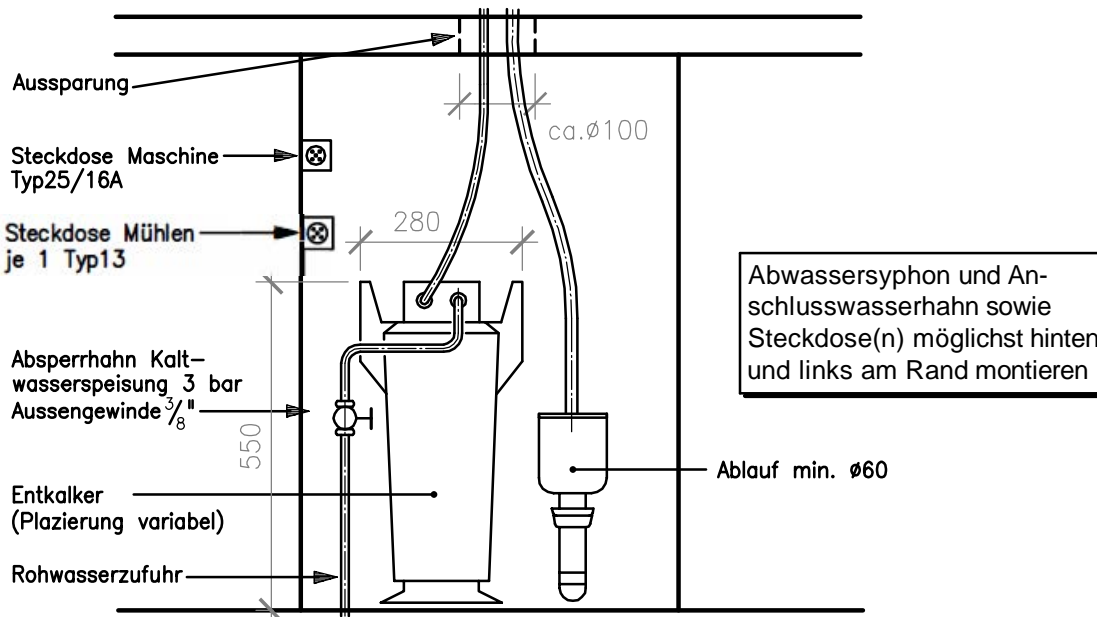
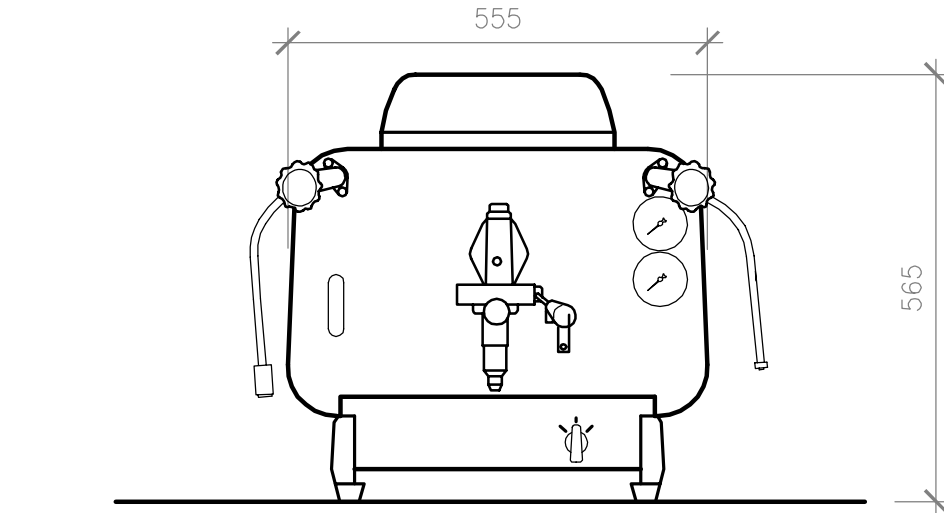
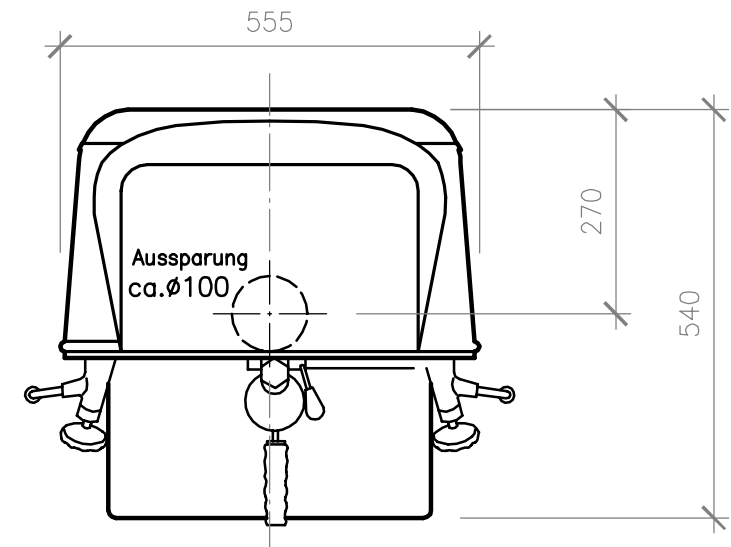


ANSCHLUSSSCHEMA FÜR KAFFEEMASCHINE MODELL E61 1-gruppig
LEISTUNG 2900-3900 WATT / 3x400 VOLT

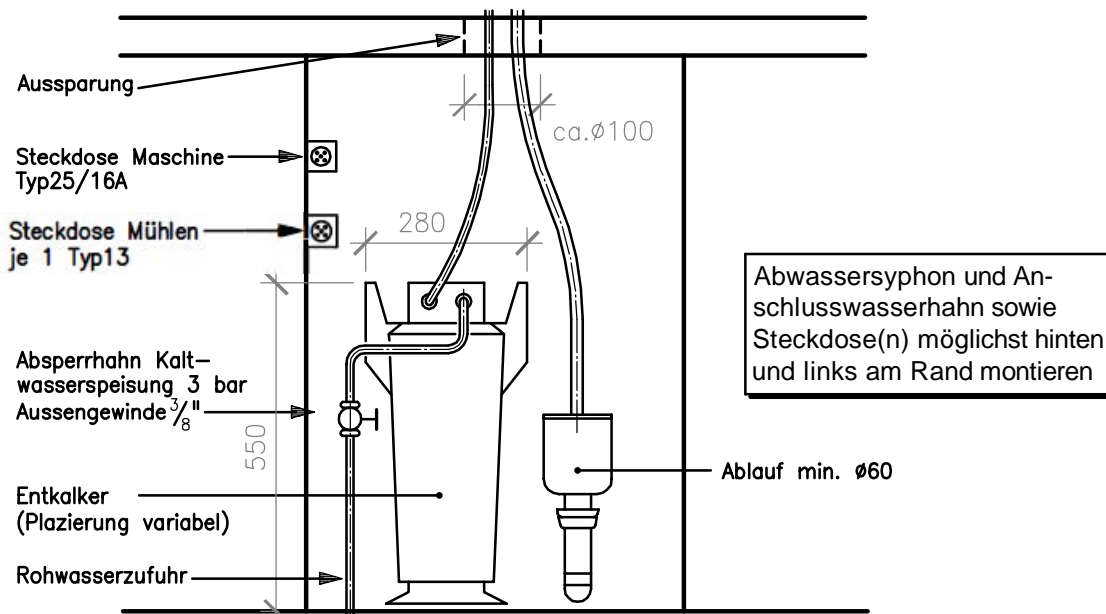
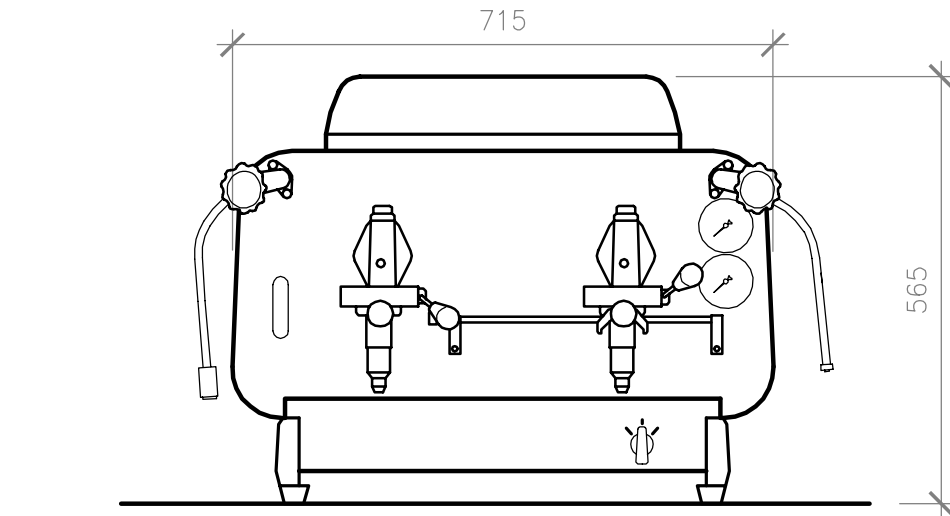


ANSICHT

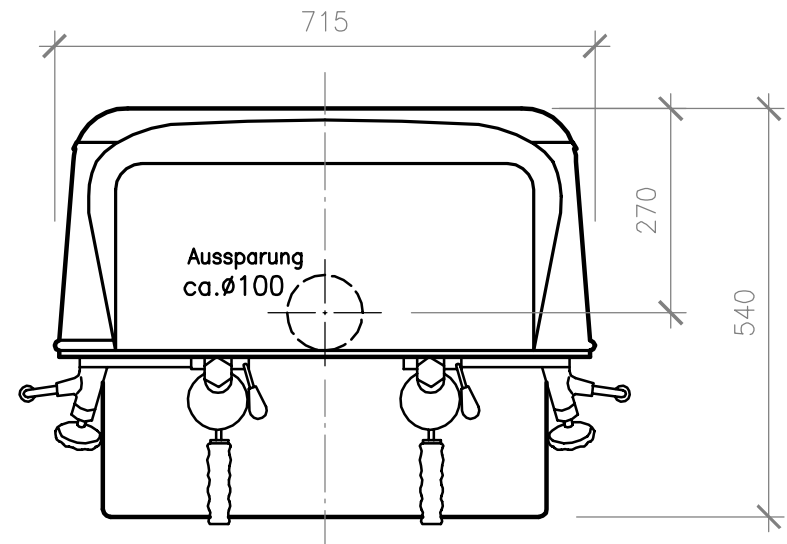


GRUNDRISS

ANSCHLUSSSCHEMA FÜR KAFFEEMASCHINE MODELL E61 2-gruppig
LEISTUNG 4200-5600 WATT / 3x400 VOLT

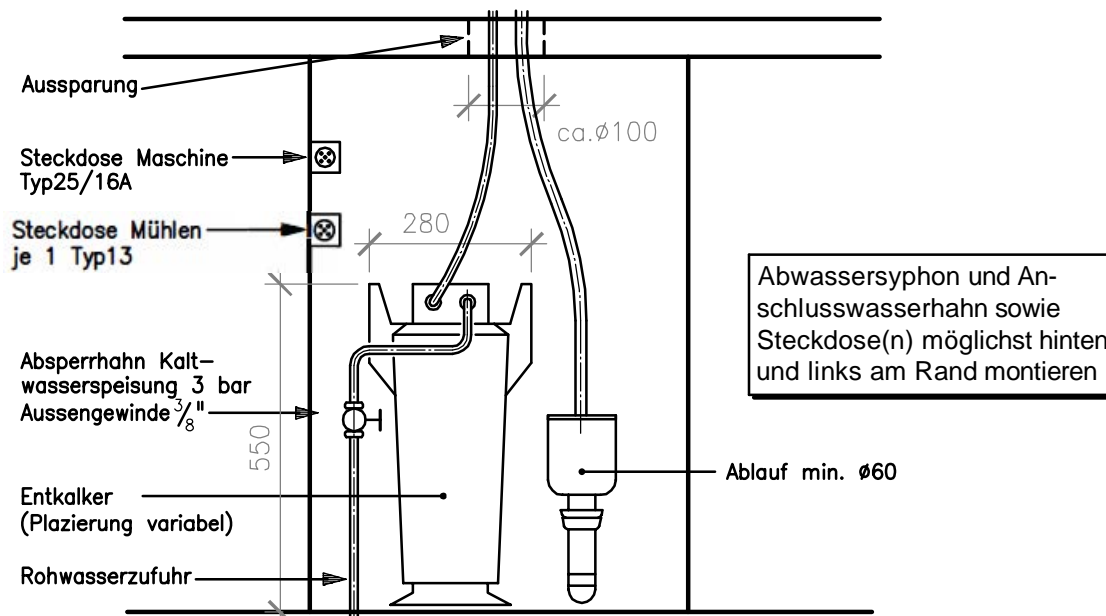
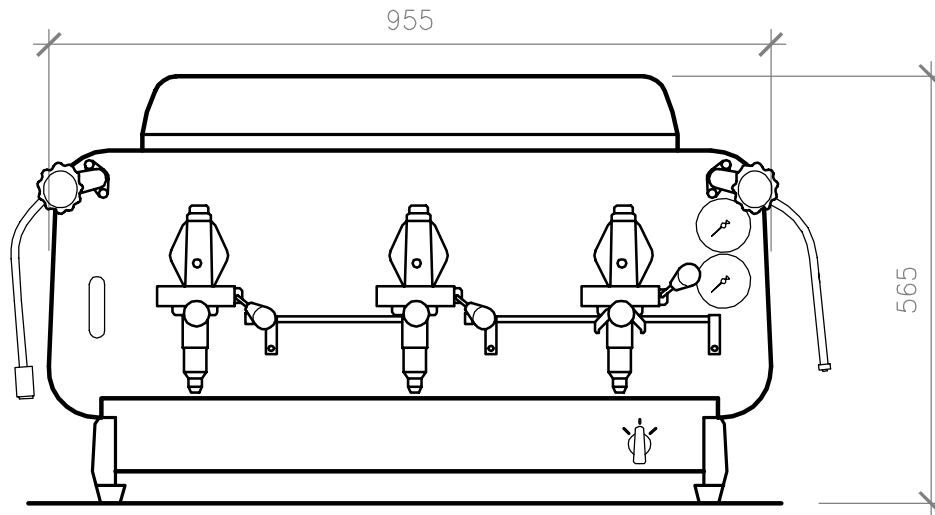


ANSICHT

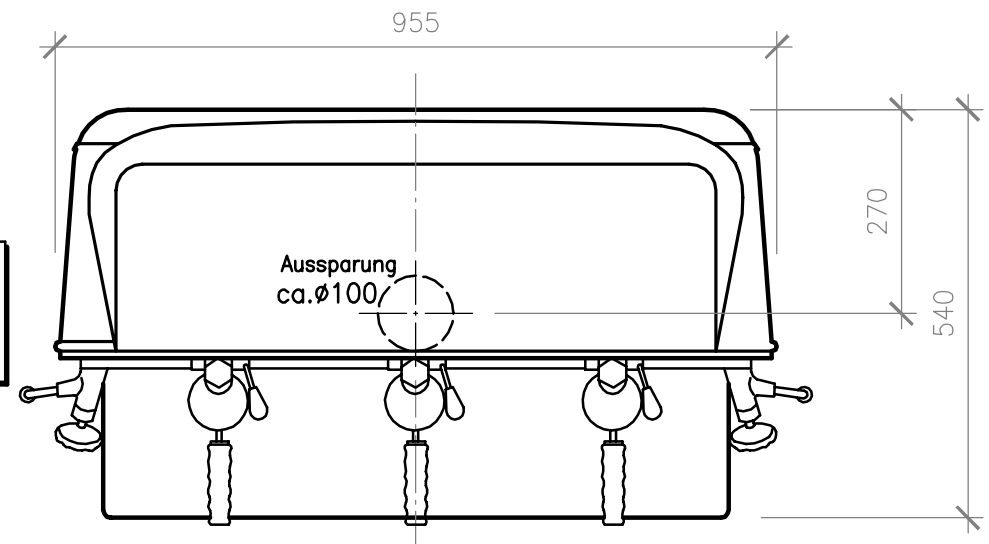


GRUNDRISS

ANSCHLUSSSCHEMA FÜR KAFFEEMASCHINE MODELL E61 3-gruppig
LEISTUNG 5200-7000 WATT / 3x400 VOLT



ANSICHT



GRUNDRISS