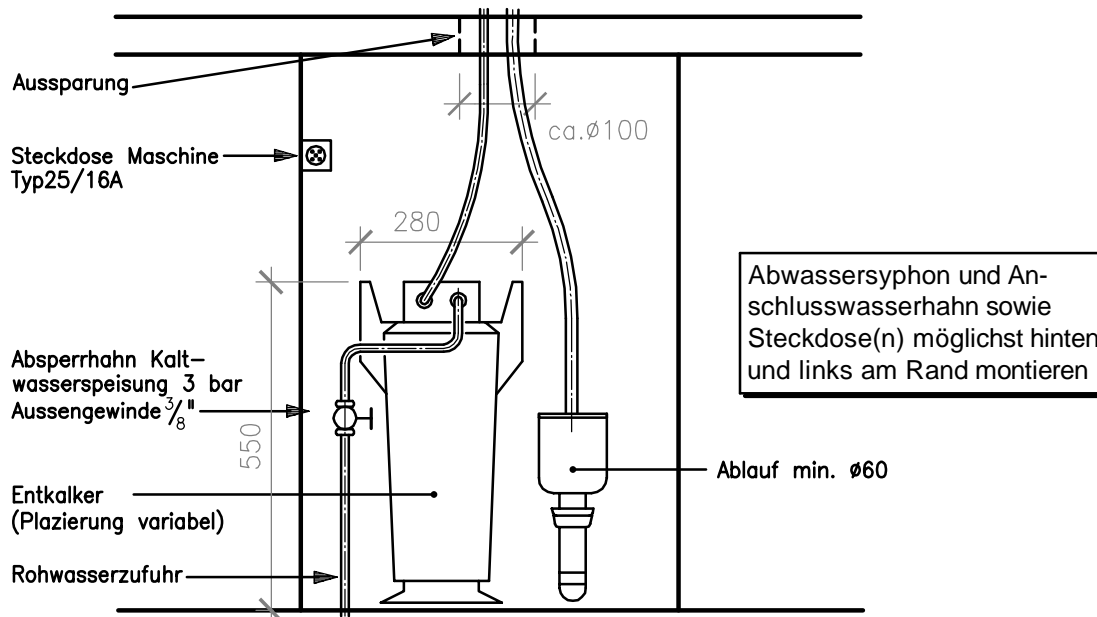
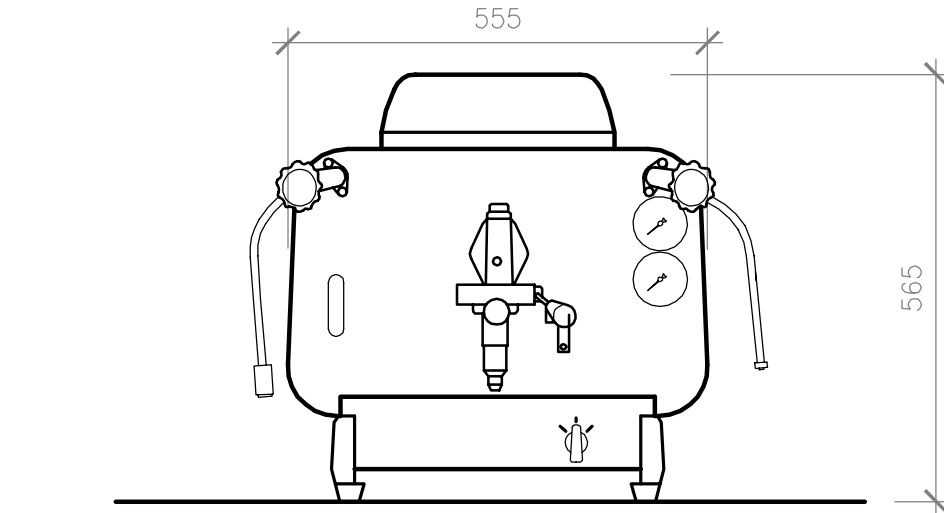
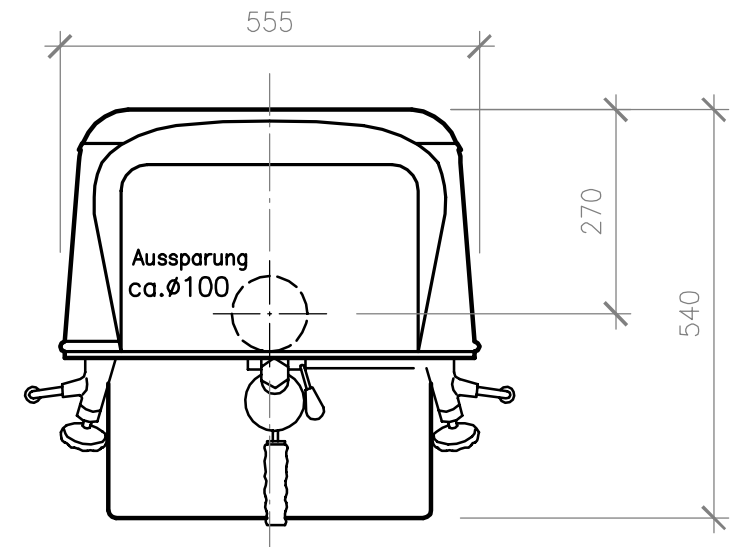


## ANSCHLUSSSCHEMA FÜR KAFFEEMASCHINE MODELL E61 1-gruppig LEISTUNG 3300-3900 WATT / 3x400 VOLT

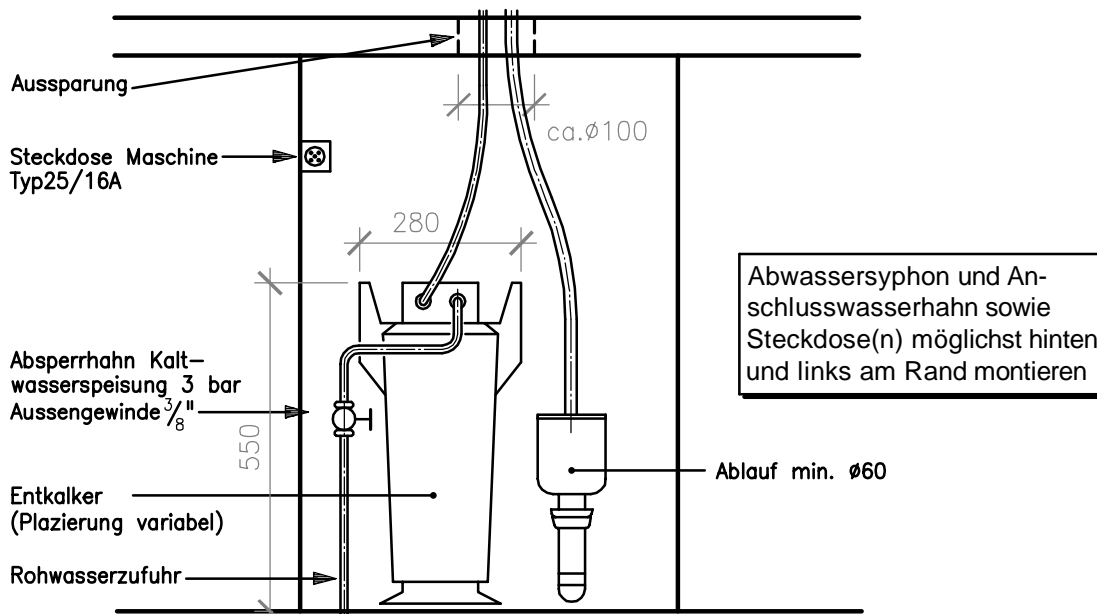
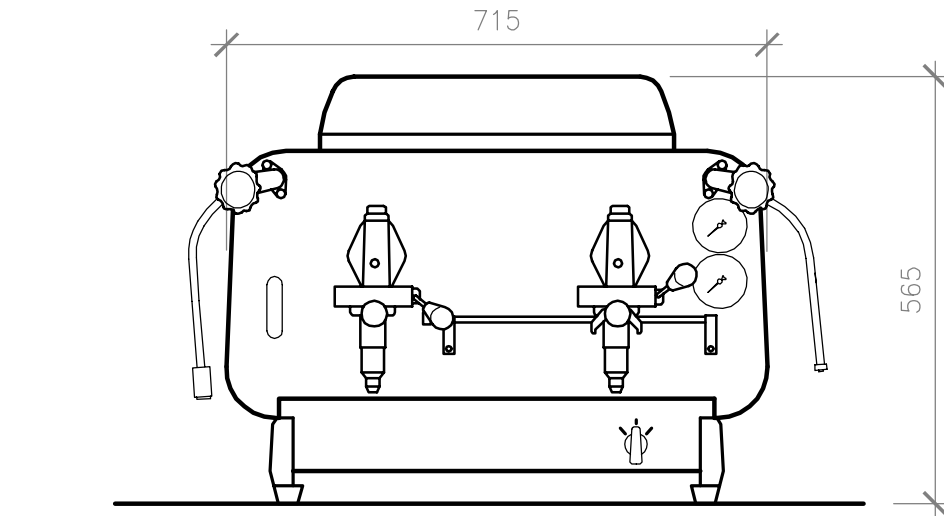


ANSICHT

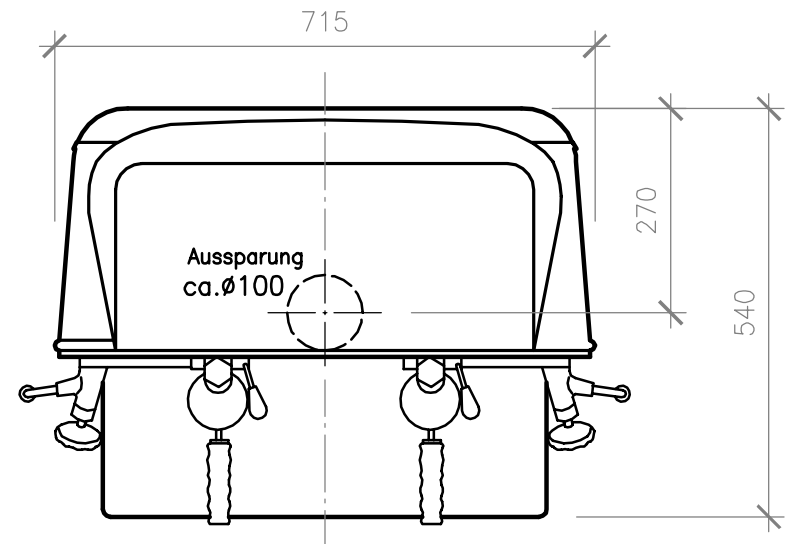


GRUNDRISS

ANSCHLUSSSCHEMA FÜR KAFFEEMASCHINE MODELL E61 2-gruppig  
LEISTUNG 4000-4800 WATT / 3x400 VOLT

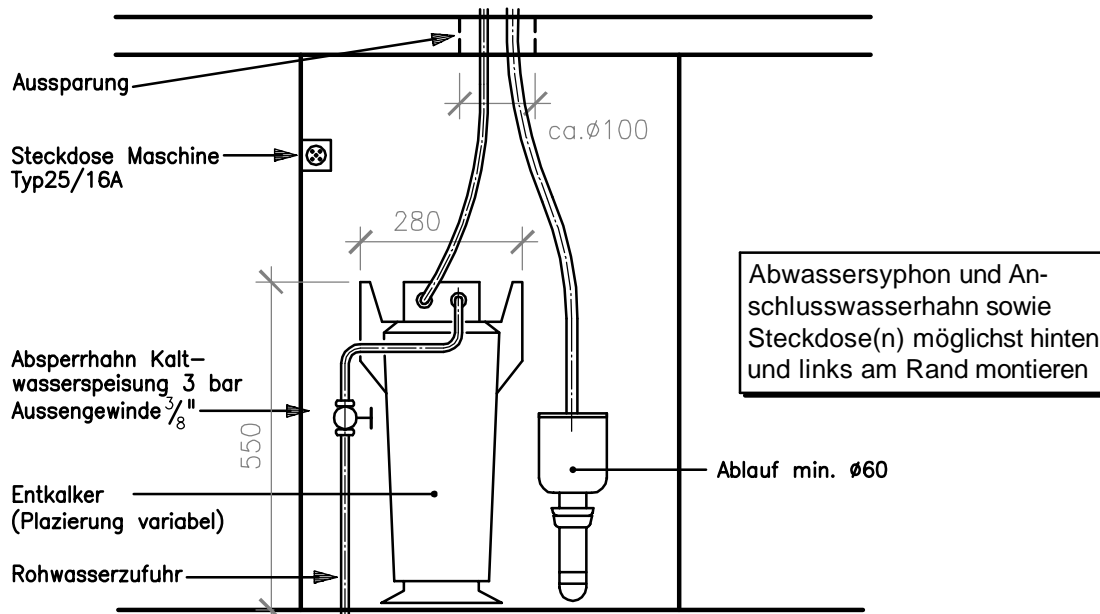
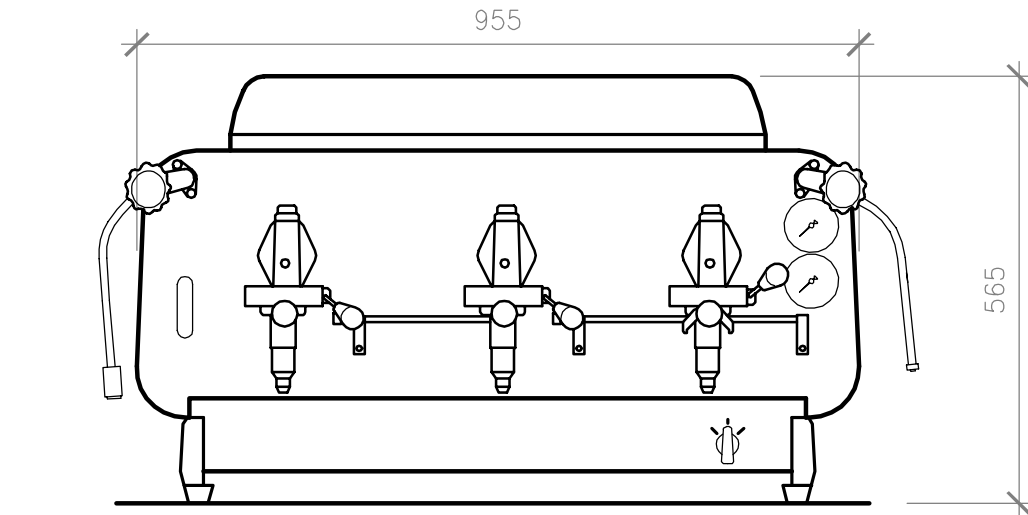


ANSICHT

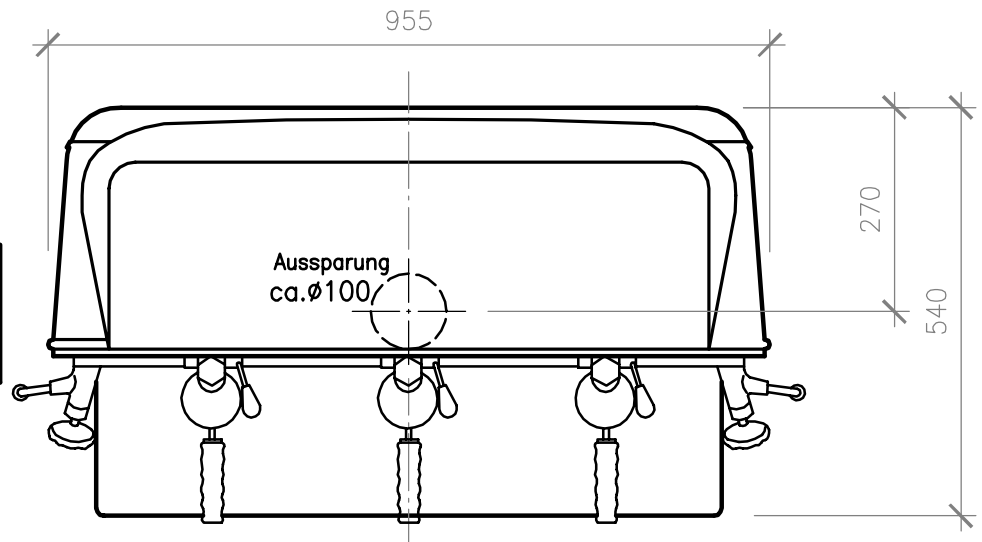


GRUNDRISS

ANSCHLUSSSCHEMA FÜR KAFFEEMASCHINE MODELL E61 3-gruppig  
LEISTUNG 4800-5700 WATT / 3x400 VOLT



ANSICHT



GRUNDRISS