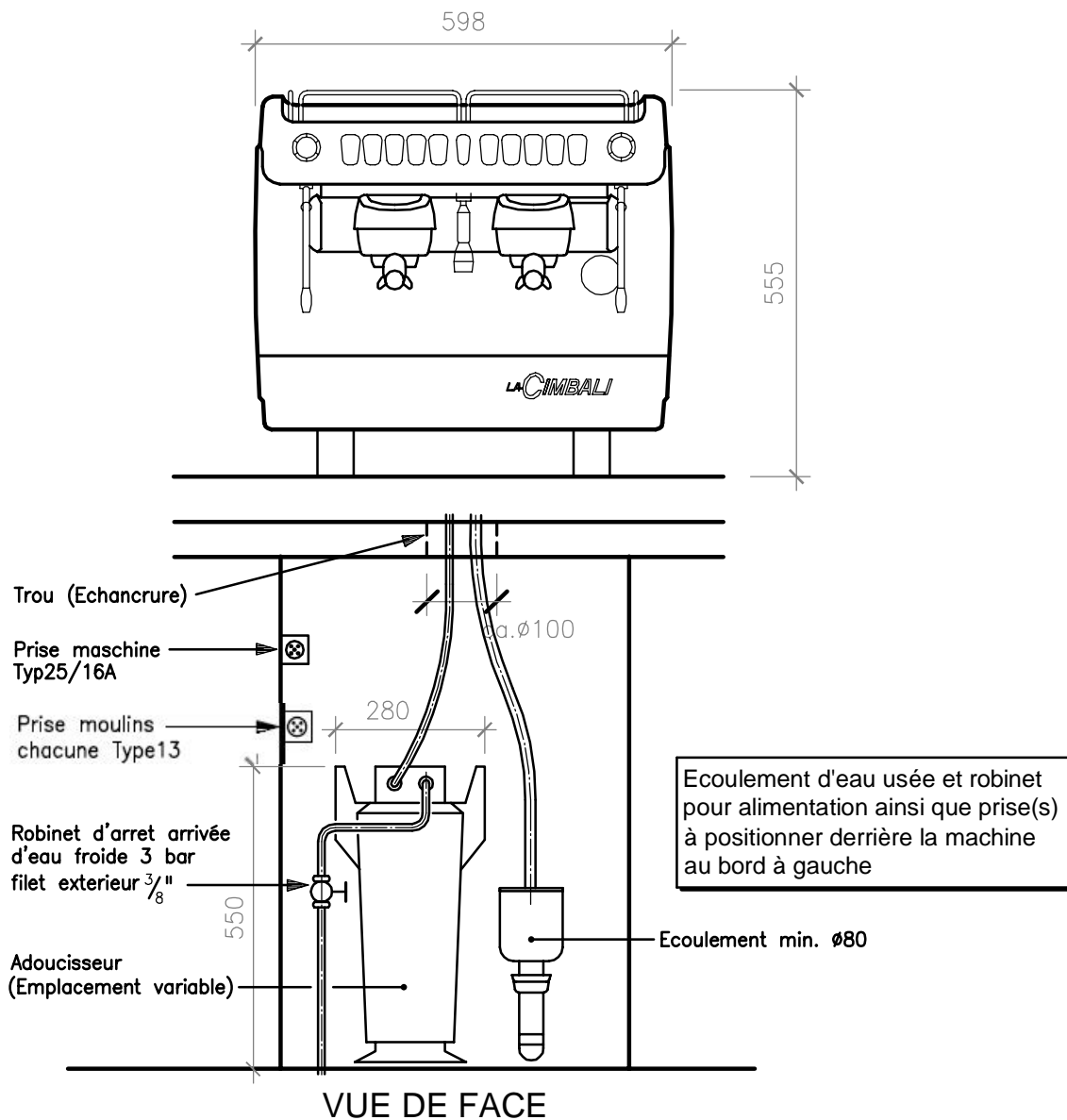


PLAN DE RACCORDEMENT POUR LA MACHINE A CAFE M26 Compact 2-gr.
 PUISSANCE MAX. 2400 WATT / 3x400 VOLTS



Écoulement d'eau usée et robinet pour alimentation ainsi que prise(s) à positionner derrière la machine au bord à gauche

