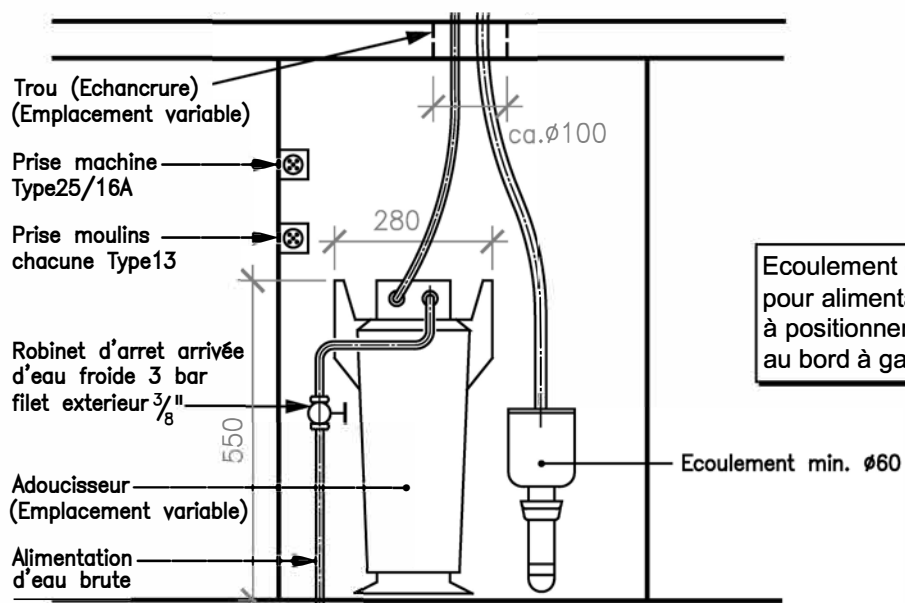
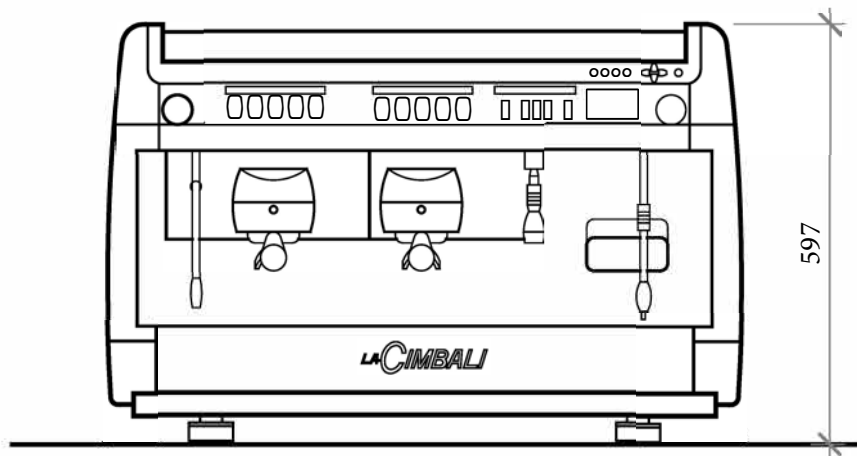
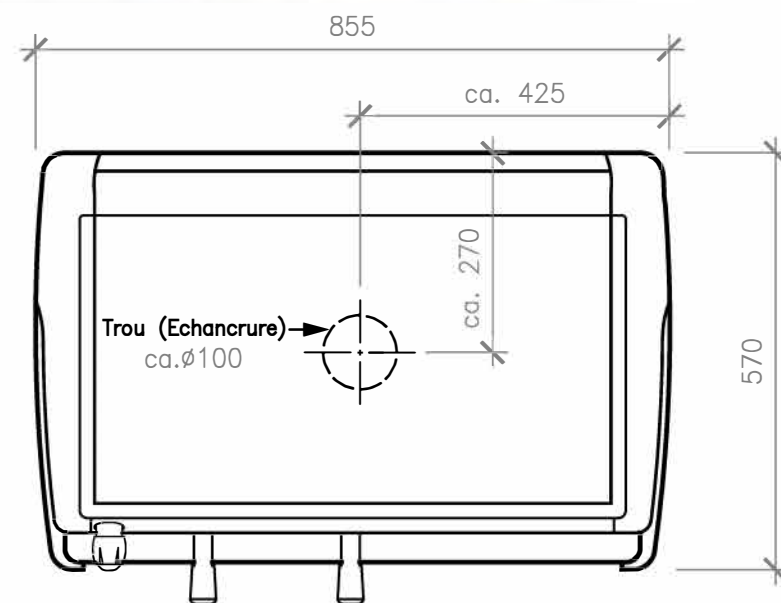


PLAN DE RACCORDEMENT POUR LA MACHINE A CAFE M-39 DOSATRON MODELE RE DT/2  
 PUISSANCE 4200-5000 WATT / 3x400 VOLTS



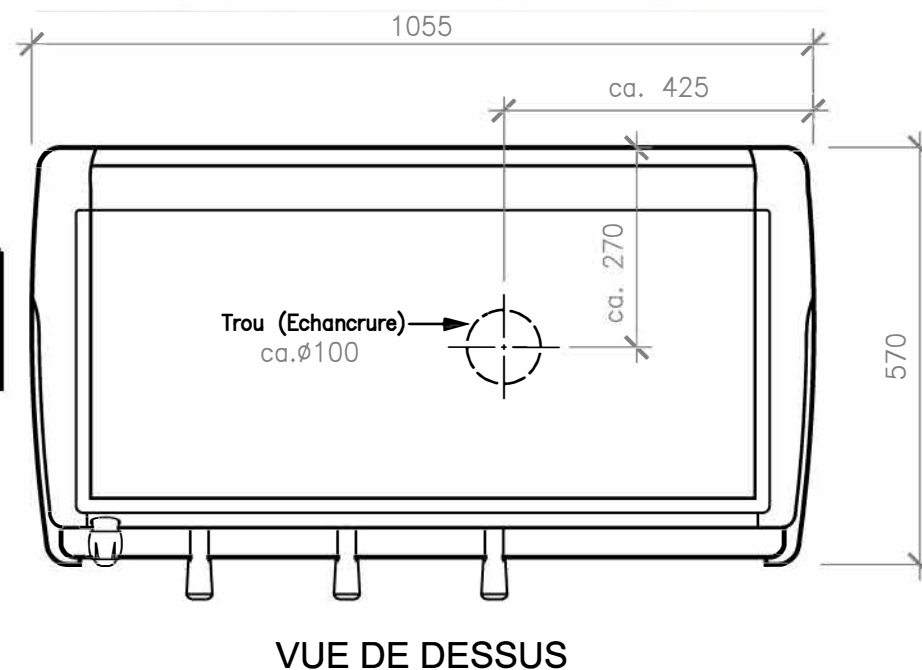
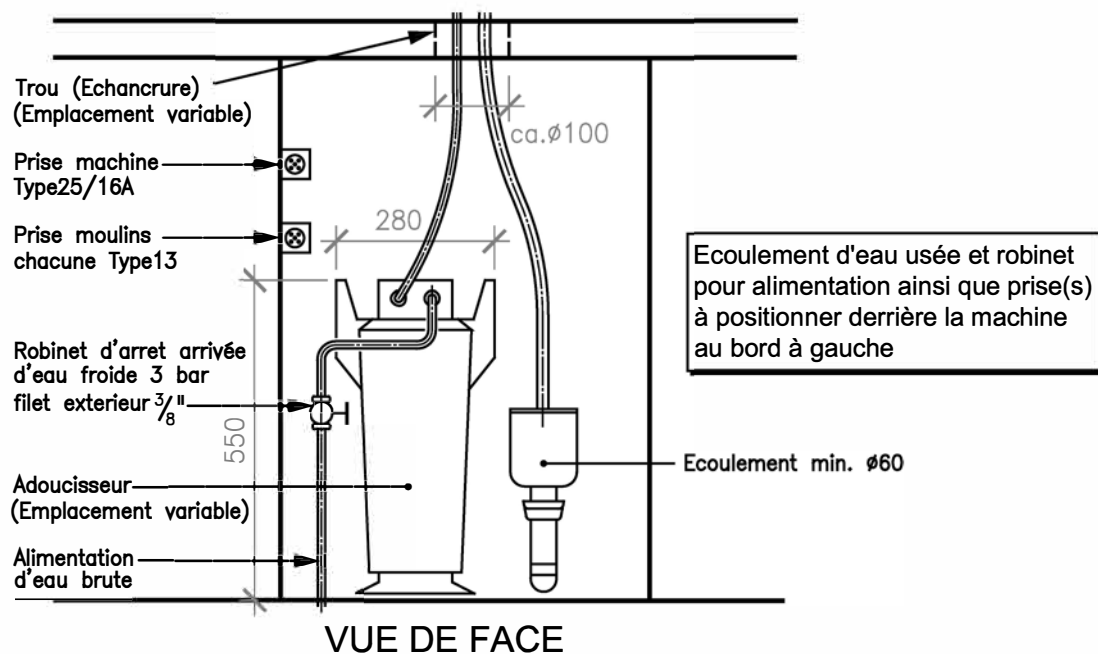
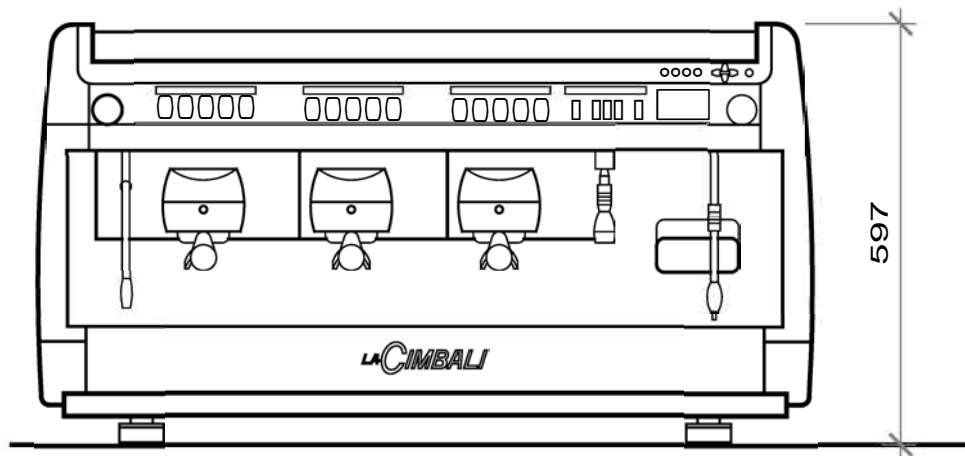
Ecoulement d'eau usée et robinet pour alimentation ainsi que prise(s) à positionner derrière la machine au bord à gauche

VUE DE FACE

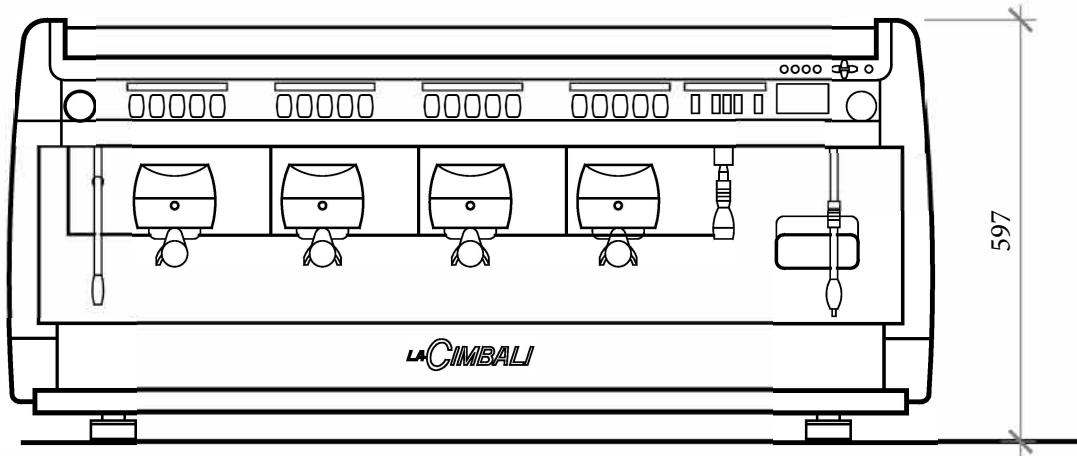


VUE DE DESSUS

PLAN DE RACCORDEMENT POUR LA MACHINE A CAFE M-39 DOSATRON MODELE RE DT/3  
 PUISSANCE 6300-7500 WATT / 3x400 VOLTS



PLAN DE RACCORDEMENT POUR LA MACHINE A CAFE M-39 DOSATRON MODELE RE DT/4  
 PUISSANCE 6300-7500 WATT / 3x400 VOLTS



Écoulement d'eau usée et robinet pour alimentation ainsi que prise(s) à positionner derrière la machine au bord à gauche

