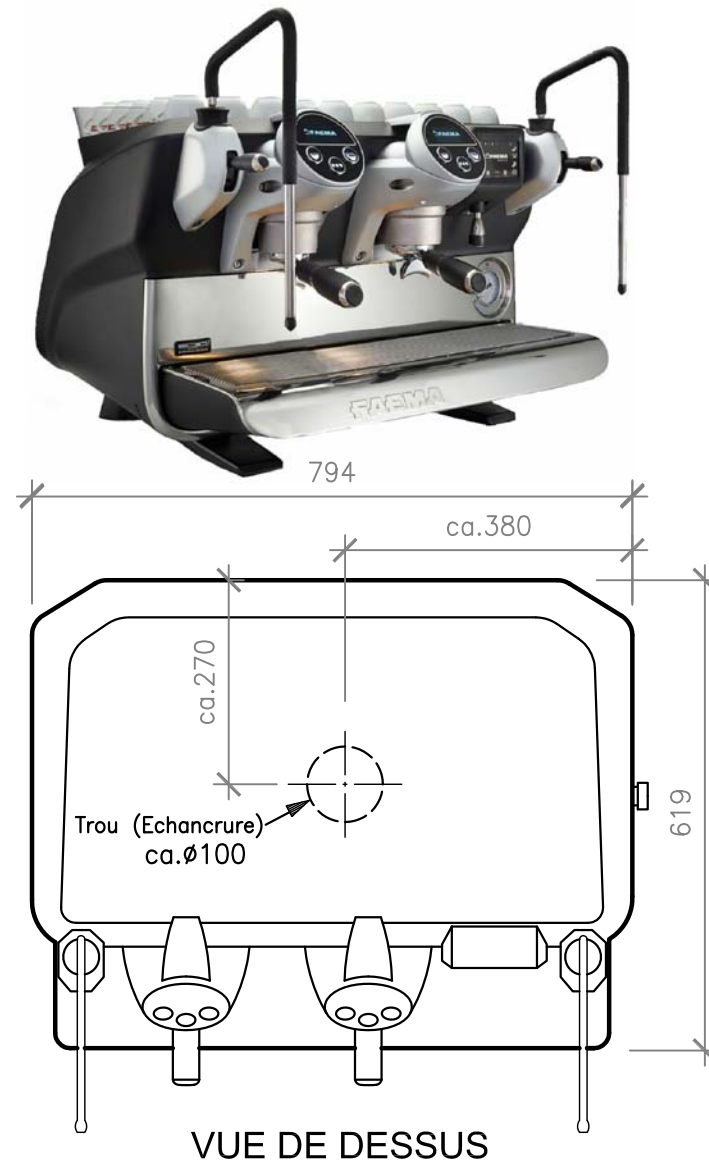
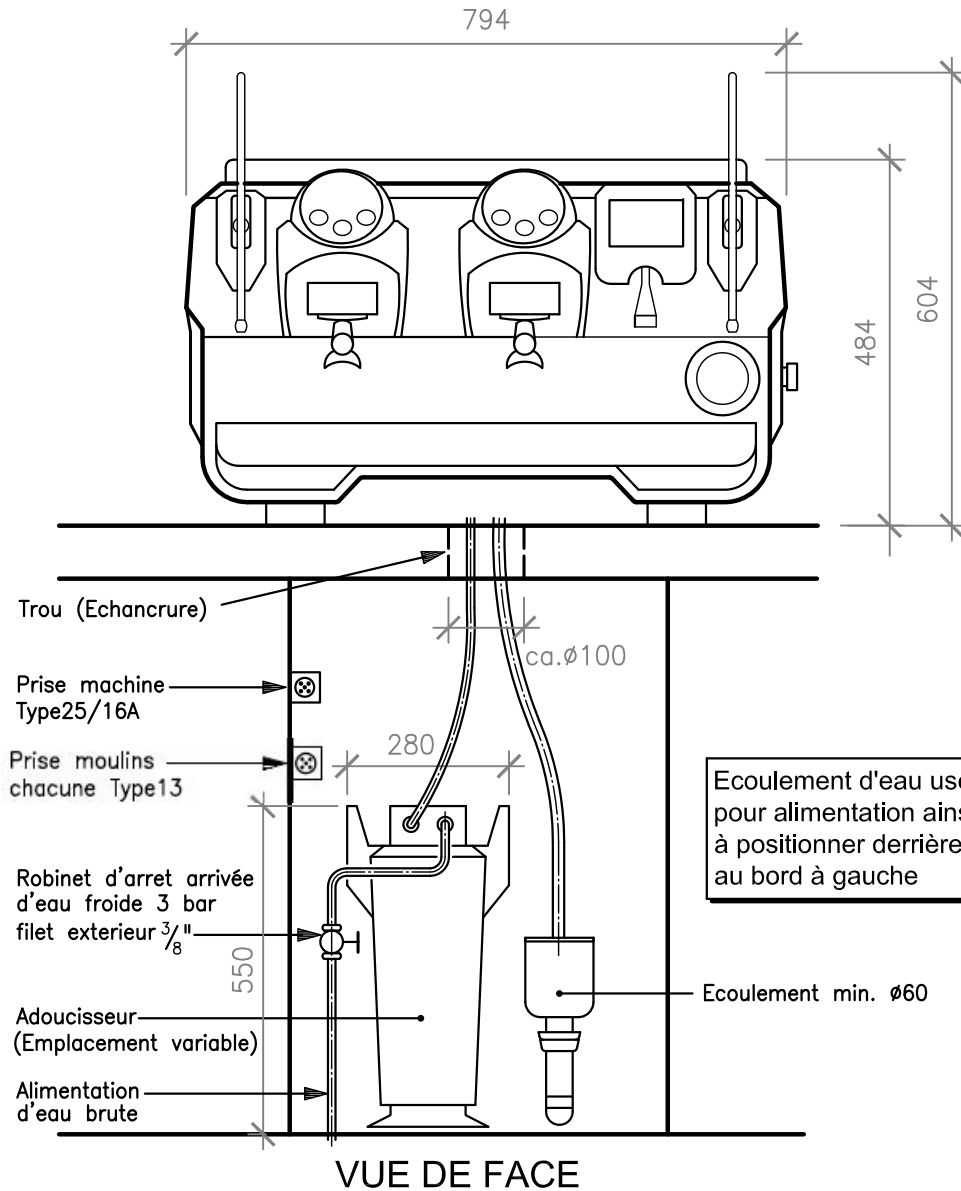


PLAN DE RACCORDEMENT POUR LA MACHINE A CAFE E-71E 2-gr. PUISSANCE 6200-7400 WATT / 3x400 VOLTS



Ecoulement d'eau usée et robinet pour alimentation ainsi que prise(s) à positionner derrière la machine au bord à gauche

PLAN DE RACCORDEMENT POUR LA MACHINE A CAFE E-71E 3-gr. PUISSANCE 7500-8800 WATT / 3x400 VOLTS

