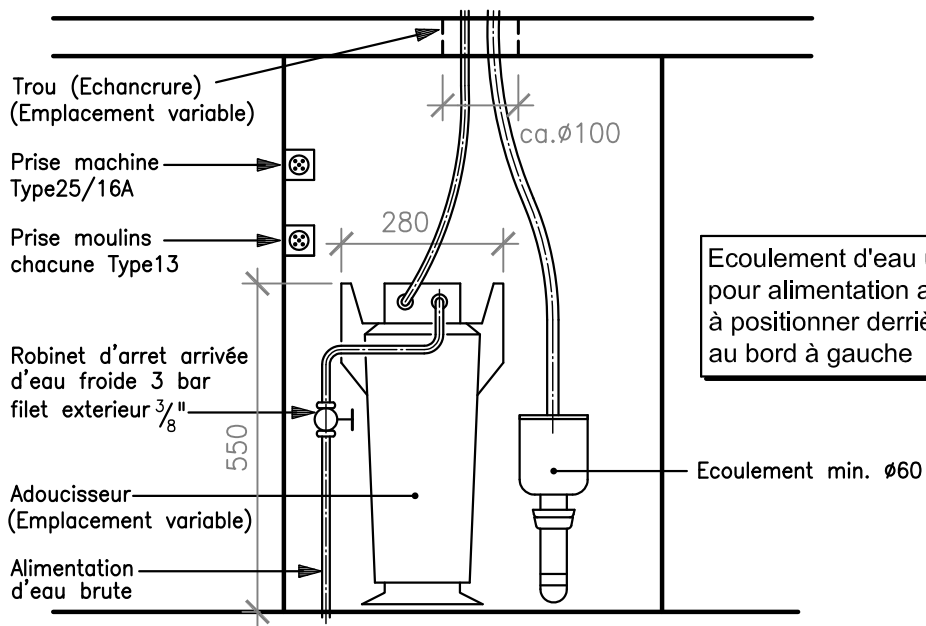
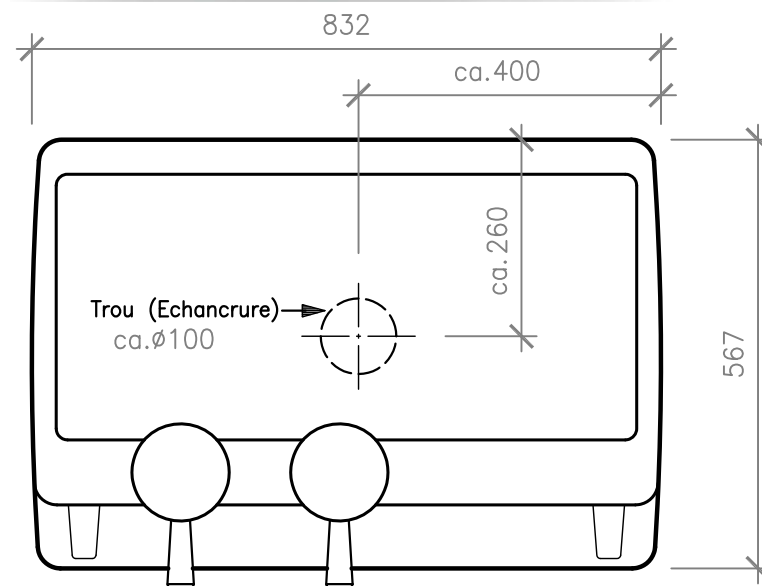
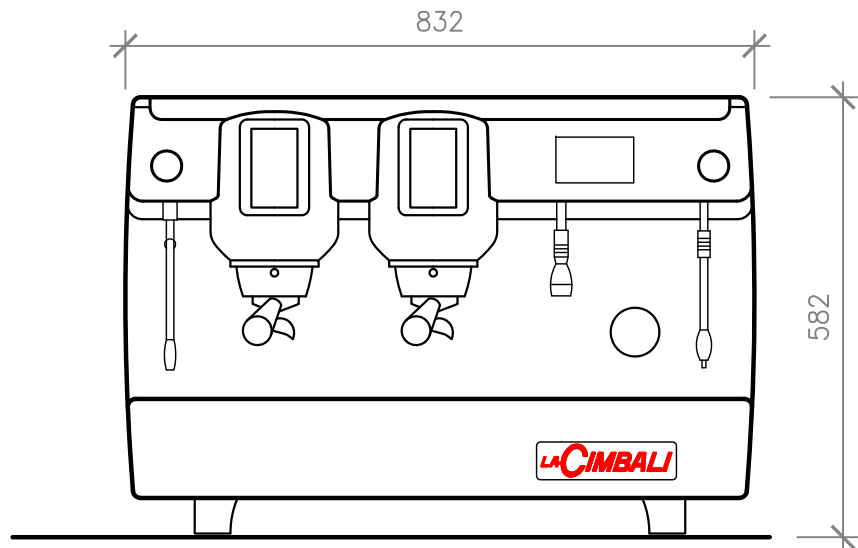


PLAN DE RACCORDEMENT POUR LA MACHINE A CAFE M-100 ATTIVA DT/2 PUISSANCE 6000-7100 WATT / 3x400 VOLTS

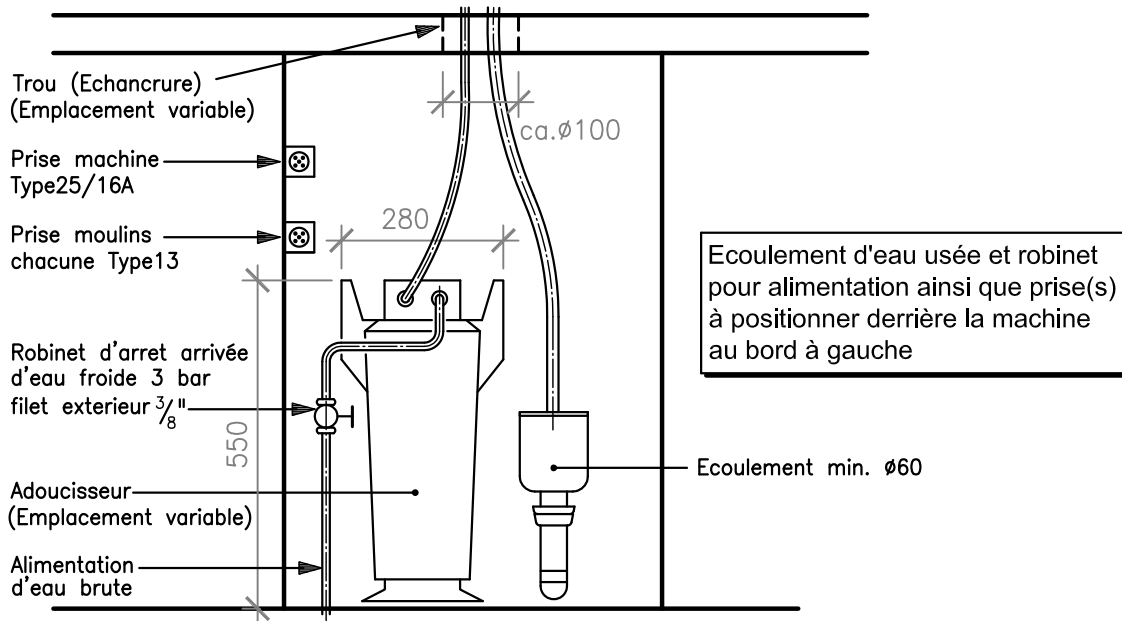
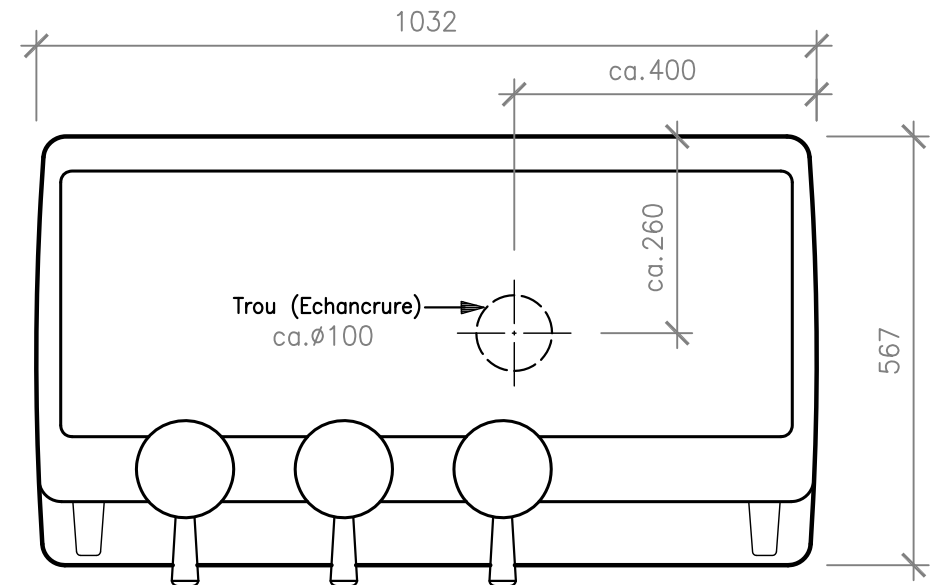
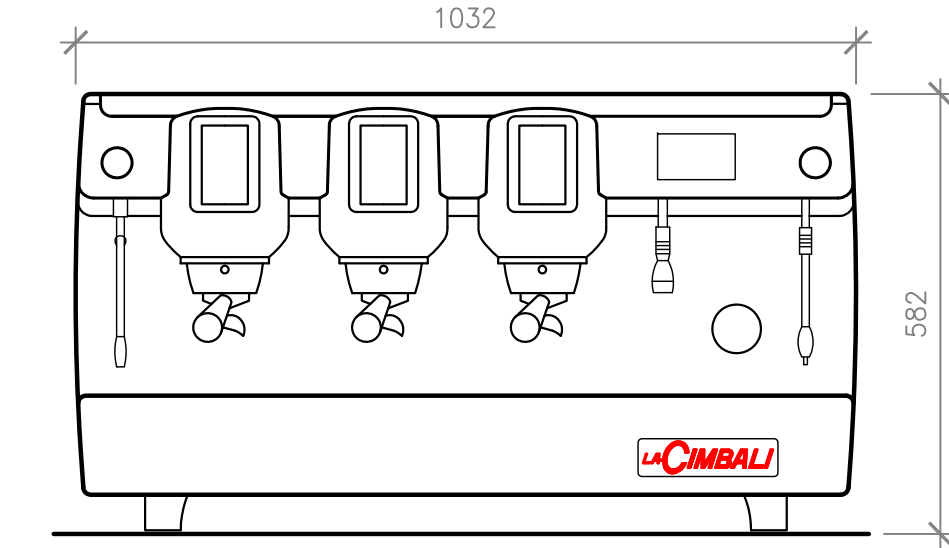


Ecoulement d'eau usée et robinet pour alimentation ainsi que prise(s) à positionner derrière la machine au bord à gauche

VUE DE FACE

VUE DE DESSUS

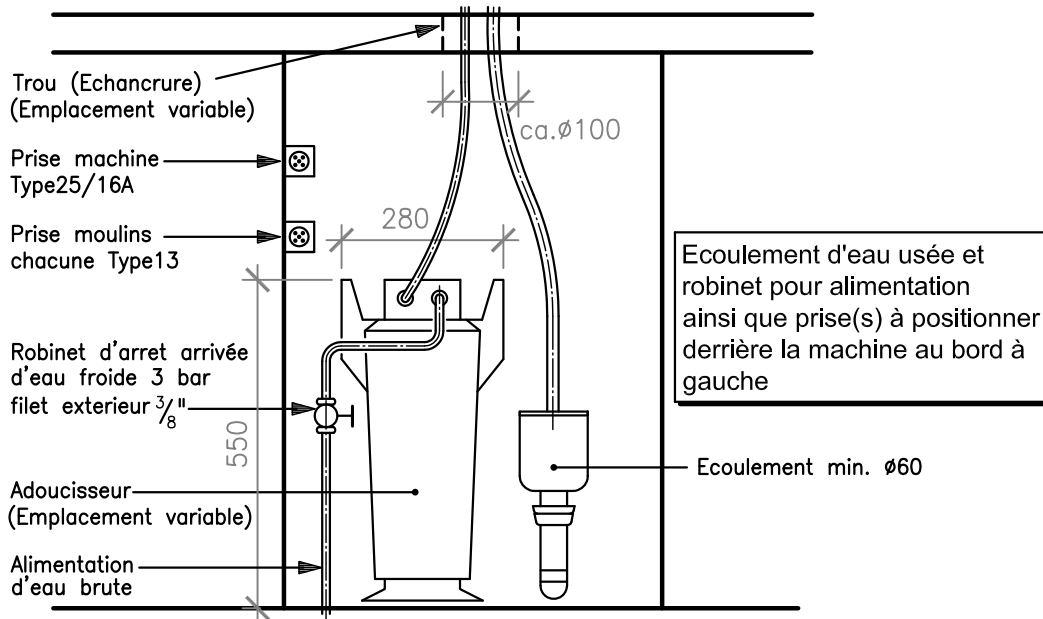
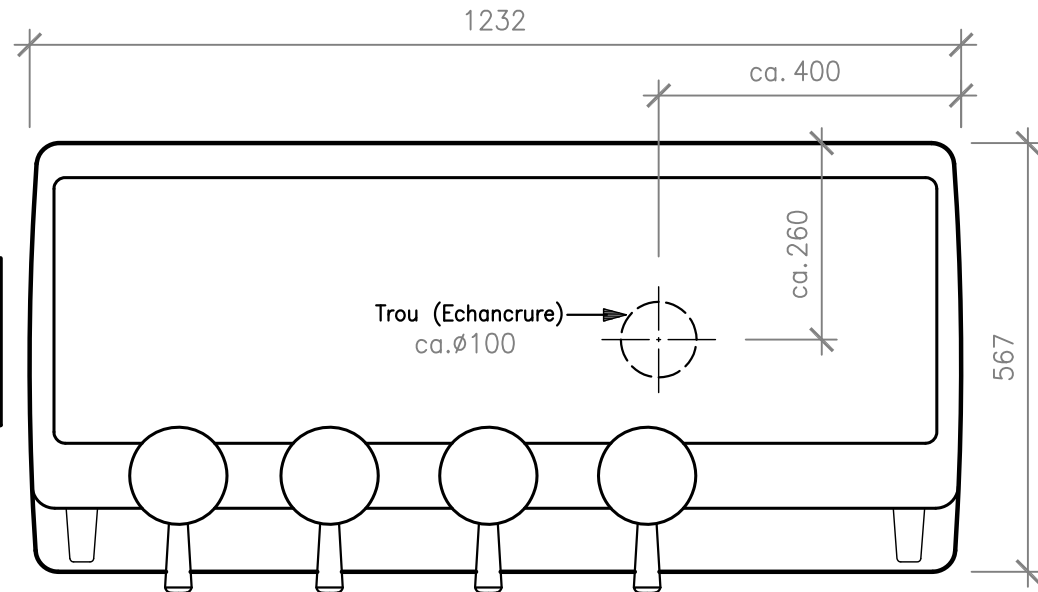
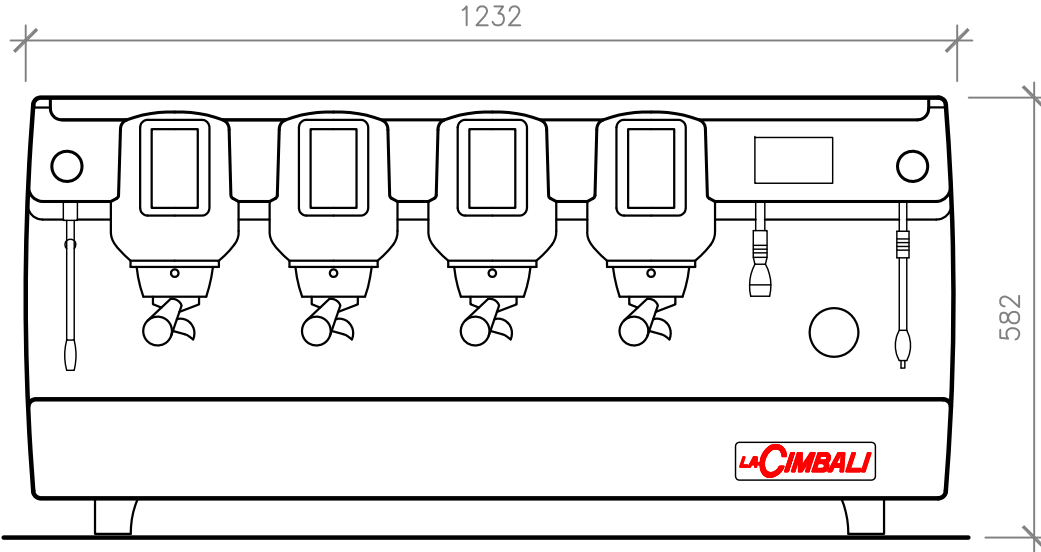
PLAN DE RACCORDEMENT POUR LA MACHINE A CAFE M-100 ATTIVA DT/3
 PUISSANCE 6700-8000 WATT / 3x400 VOLTS



VUE DE FACE

VUE DE DESSUS

PLAN DE RACCORDEMENT POUR LA MACHINE A CAFE M-100 ATTIVA DT/4
 PUISSANCE 7800-9000 WATT / 3x400 VOLTS



VUE DE FACE

VUE DE DESSUS