



M26



Gruppo Cimbalì S.p.A.
Via Manzoni, 17 - 20082 Binasco (MI) - Italy
Tel. +39 02 90 04 91

 CimbalìOfficial  cimbalì_official



PUBLICIMBALÌ 13.479

M26



IT | EN
FR | DE
ES | PT



IT **M26** è una macchina di facile utilizzo, nella regolazione e nella manutenzione. Ergonomica e versatile, **M26** è realizzata in acciaio e ABS ed è equipaggiata con un sistema termico LaCimbali affidabile: garanzia di risultato in tazza eccellente e di controllo dei consumi. Disponibile nelle versioni a 1 gruppo, 2 gruppi, 2 gruppi compatta, 3 gruppi e Tall Cup, **M26** è dotata di una nuova pulsantiera elettromeccanica retroilluminata semplice da utilizzare e intuitiva.

- Nuova pulsantiera elettromeccanica.
- Sistema termico LaCimbali.
- Design curato ed ergonomico.
- Lancia vapore più lunga.
- Display Servizi per informazioni aggiornate.

EN *The LaCimbali **M26** machine is easy to use, easy to control and easy to maintain. Ergonomic and versatile, the **M26** is made from steel and ABS and comes equipped with a reliable LaCimbali thermal system. Together, all of this guarantees impeccable quality in the cup and keeps consumption down. Available in the one-group, two-group, compact two-group, three-group and Tall Cup versions, the LaCimbali **M26** is fitted with a brand-new backlit electromechanical button panel which is both easy to use and intuitive.*

- *New electromechanical button panel.*
- *LaCimbali thermal system.*
- *Well-finished and ergonomic design.*
- *Longer steam lance.*
- *Service display to ensure up-to-date information.*

FR *LaCimbali **M26** est une machine simple à utiliser, à régler et à entretenir. Ergonomique et polyvalente, **M26** est en acier et ABS et équipée d'un système thermique fiable LaCimbali: la garantie d'un excellent résultat dans la tasse et d'une consommation contrôlée. Disponible dans les versions à un groupe, deux groupes, deux groupes compacte, trois groupes et Tall Cup, LaCimbali **M26** est équipée de nouvelles touches électromécaniques rétroéclairées, faciles à utiliser et intuitives.*

- *Nouvelles touches électromécaniques.*
- *Système thermique LaCimbali.*
- *Design soigné et ergonomique.*
- *Buse de vapeur plus longue.*
- *Écran Services pour des informations à jour.*

DE *Die LaCimbali **M26** ist eine Maschine, die leicht zu bedienen, zu regulieren und zu warten ist. Ergonomisch und vielseitig - die **M26** wird aus Stahl und ABS hergestellt und ist mit einem verlässlichem LaCimbali-Thermosystem versehen: Garantie für ein hervorragendes Ergebnis in der Tasse und für Kostensenkung. Erhältlich in der Version mit 1 Gruppe, 2 Gruppen, 2 Gruppen kompakt, 3 Gruppen und Tall Cup, ist die LaCimbali **M26** mit einer neuen elektromechanischen, rückbeleuchteten, leicht zu bedienenden und verständlichen Schalttafel ausgestattet.*

- *Neue elektromechanische Schalttafel.*
- *LaCimbali-Thermosystem.*
- *Elegantes und ergonomisches Design.*
- *Noch längerer Dampfahn.*
- *Service-Display für aktualisierte Informationen.*

ES ***M26** LaCimbali **M26** es una máquina fácil de usar, tanto en lo que se refiere a la regulación como al mantenimiento. Ergonómica y versátil, **M26** está hecha de acero y ABS, y cuenta con un sistema térmico LaCimbali fiable que garantiza un resultado excelente en la taza al tiempo que controla el consumo. LaCimbali **M26** está disponible en varias versiones (1 grupo, 2 grupos, 2 grupos compacta, 3 grupos y Tall Cup) y cuenta con un nuevo panel de mandos electromecánico retroiluminado que resulta intuitivo y fácil de usar.*

- *Nuevo panel de mandos electromecánico.*
- *Sistema térmico LaCimbali.*
- *Diseño cuidado y ergonómico.*
- *Tubo vaporizador más largo.*
- *Pantalla de Servicios con información actualizada.*

PT *A LaCimbali **M26** é uma máquina de fácil utilização, na regulação e na manutenção. Ergonómica e versátil, a **M26** é fabricada em aço e ABS e está equipada com um sistema térmico LaCimbali fiável: garantia de um excelente resultado na chávena e de controlo dos consumos. Disponível nas versões de 1 grupo, 2 grupos, 2 grupos compacta, 3 grupos e Tall Cup, a LaCimbali **M26** está equipada com um novo painel de botões electromecânico retroiluminado, simples de utilizar e intuitivo.*

- *Novo painel de botões electromecânico.*
- *Sistema térmico LaCimbali.*
- *Design cuidado e ergonómico.*
- *Tubo de vapor mais longo.*
- *Ecrã de Serviços para informações actualizadas.*



VERSATILE MACHINE

IT Il modello compatto che arricchisce la gamma **M26** riesce a coniugare la qualità in tazza con l'affidabilità tradizionale LaCimbali in spazi operativi limitati. **M26 Compact** è disponibile nella versione a 2 gruppi.

FR Le modèle compact qui enrichit la gamme **M26** allie un résultat de qualité à la fiabilité traditionnelle de LaCimbali dans des espaces restreints. **M26 Compact** est disponible dans la version à deux groupes.

ES El modelo compacto de la gama **M26** combina, en espacios limitados, la calidad en la taza con la tradicional fiabilidad de LaCimbali. **M26 Compact** está disponible en la versión de 2 grupos.

EN The compact model boosts the **M26** range, combining quality in the cup with LaCimbali's trademark reliability in limited spaces. The **M26 Compact** is available in the two-group version.

DE Das kompakte Modell, das die Palette der **M26** bereichert, vereint die Qualität in der Tasse mit der traditionellen LaCimbali-Verlässlichkeit in begrenzten Benutzungsräumen. Die **M26 Compact** ist in der Version mit 2 Gruppen erhältlich.

PT O modelo compacto que enriquece a gama **M26** consegue conjugar a qualidade do café na chávena com a fiabilidade da tradição LaCimbali em espaços de trabalho limitados. A **M26 Compact** está disponível na versão de 2 grupos.



GREEN MACHINE

eco

IT La **M26** è attenta al consumo energetico ed è dotata di Economizzatore, in grado di mantenere costante la temperatura in caldaia, e della funzionalità Energy Saving Light, in grado di ridurre i consumi nei momenti di inattività.

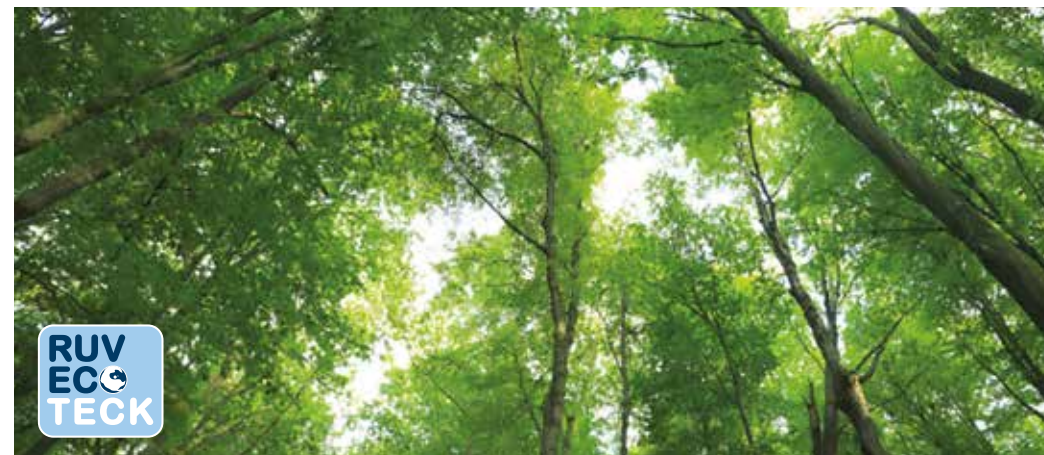
FR LaCimbali **M26** consomme peu d'énergie ; elle est équipée d'un Économiseur, capable de maintenir une température constante de la chaudière, et de la fonction Energy Saving Light, pour réduire la consommation pendant les périodes d'inactivité.

ES LaCimbali **M26** presta atención al consumo energético y cuenta con un economizador que mantiene constante la temperatura del calentador, así como con la función Energy Saving Light, que reduce el consumo en los momentos de inactividad.

EN The LaCimbali **M26** is alert to energy consumption and features the Economiser, which maintains the boiler temperature, and the Energy Saving Light function, which reduces consumption when inactive.

DE Die LaCimbali **M26** achtet auf den Energieverbrauch und ist mit Economiser, um die Temperatur im Kessel konstant zu halten, und mit der Energy Saving Light-Funktion versehen, um den Verbrauch bei Inaktivität zu reduzieren.

PT A LaCimbali **M26** permite monitorizar o consumo energético, estando equipada com Economizador, de forma a manter a temperatura da caldeira constante, e a funcionalidade Energy Saving Light, de modo a reduzir os consumos nos momentos de inactividade.



M26 BE FEATURES

- | | |
|---|--|
| <p>IT Elettronica base.
Scaldatasse on/off (versioni full size).
No economizzatore acqua servizi.
No display.
No telemetria (kit Wi-Fi).
No energy saving.
No luci piano lavoro.</p> | <p>EN Basic electronics.
Cup warmer on/off (full size versions).
No services water economiser.
No display.
No remote monitoring (Wi-Fi kit).
No energy saving.
No worktop lights.</p> |
| <p>FR Électronique de base.
Chauffe-tasses on/off (en taille standard).
Pas d'économiseur d'eau de services.
Pas d'afficheur.
Pas de télémétrie (kit Wi-Fi).
Pas d'économie d'énergie (Energy Saving).
Pas d'éclairage du plan de travail.</p> | <p>DE Elektronik Basisausstattung.
Tassenwärmer on/off (Full Size Versionen).
Kein Wasser-Economiser.
Kein Display.
Keine Fernmessung (WLAN Set).
Kein Energy Saving.
Keine Lichter bei Arbeitsfläche.</p> |
| <p>ES Electrónica básica.
Calientatazas on/off (versiones tamaño completo).
Sin economizador de agua de servicio.
Sin pantalla.
Sin telemetría (kit Wi-Fi).
Sin ahorro de energía.
Sin luces en área de trabajo.</p> | <p>PT Base eletrónica.
Esalda chávenas on/off (versões full size).
Sem economizador de água para os serviços.
Sem display.
Sem telemetria (kit Wi-Fi).
Sem energy saving.
Sem luzes superfície de trabalho.</p> |



M26 BE DT2 e DT3 full size VA/VB

Disponibile anche nelle versioni: / Also available in the following versions: / Également disponible en version: / Erhältlich auch in den Ausführungen / Disponible también en las versiones: / Disponível também nas versões:

M26 BE C2 e C3 full size / M26 BE DT2 Compact VA/VB / M26 BE DT1 VA/VB

M26 SE FEATURES

- | | |
|--|--|
| <p>IT Elettronica Newton.
Display.
Telemetria (kit Wi-Fi).
Luci piano lavoro.
Energy saving light (no caldaia coibentata).
Acqua servizi miscelata.
Smart Boiler.
Scaldatasse 3 livelli.</p> | <p>EN Newton electronics.
Display.
Remote monitoring (Wi-Fi kit).
Worktop lights.
Light energy saving (no insulated boiler).
Mixed services water.
Smart Boiler.
3-Level cup warmer.</p> |
| <p>FR Électronique Newton.
Afficheur.
Télémétrie (kit Wi-Fi).
Éclairage du plan de travail.
Energy Saving Light (chaudière non isolée).
Eau de services mélangée.
Smart Boiler.
Chauffe-tasses 3 niveaux.</p> | <p>DE Elektronikausstattung Newton.
Display.
Fernmessung (WLAN Set).
Lichter bei Arbeitsfläche.
Energy Saving Light (kein gedämmter Kessel).
Wasser wird gemischt.
Smart Boiler.
Tassenwärmer 3 Stufen.</p> |
| <p>ES Electrónica Newton.
Pantalla.
Telemetría (kit Wi-Fi).
Luces en área de trabajo.
Luz con ahorro de energía (sin caldera aislada).
Agua de servicio mezclada.
Smart Boiler.
Calientatazas de 3 niveles.</p> | <p>PT Eletrónica Newton.
Display.
Telemetria (kit Wi-Fi).
Luzes superfície de trabalho.
Energy saving light (não presente caldeira isolada).
Água serviços misturada.
Smart Boiler.
Esalda-chávenas 3 níveis.</p> |



M26 SE DT2 e DT3 full size VA/VB

M26 TE FULL SIZE FEATURES

- | | |
|--|--|
| <p>IT Design premium.
TurboSteam Milk4.
Energy Saving full (caldaia coibentata).
Bluetooth.
Elettronica Newton.
Display.
Acqua servizi miscelata.
Luci piano lavoro.
Smart boiler.
Telemetria (kit Wi-Fi).
Scaldatasse a 3 livelli.</p> | <p>EN Premium design.
Milk4 TurboSteam.
Full Energy Saving (insulated boiler).
Bluetooth.
Newton electronics.
Display.
Mixed services water.
Worktop lights.
Smart boiler.
Remote monitoring (Wi-Fi kit).
3-Level cup warmer.</p> |
| <p>FR Design haut de gamme.
TurboSteam Milk4.
Energy Saving Full (chaudière isolée).
Bluetooth.
Électronique Newton.
Afficheur.
Eau de services mélangée.
Éclairage du plan de travail.
Smart Boiler.
Télémetrie (kit Wi-Fi).
Chauffe-tasses à 3 niveaux.</p> | <p>DE Premium Design.
TurboSteam Milk4.
Energy Saving Full (gedämmter Kessel).
Bluetooth.
Elektronikausstattung Newton.
Display.
Wasser wird gemischt.
Lichter bei Arbeitsfläche.
Smart Boiler.
Fernmessung (WLAN Set).
Tassenwärmer mit 3 Stufen.</p> |
| <p>ES Diseño premium.
TurboSteam Milk4.
Ahorro de energía total (caldera aislada).
Bluetooth.
Electrónica Newton.
Pantalla.
Agua de servicio mezclada.
Luces en área de trabajo.
Smart boiler.
Telemetría (kit wifi).
Calientatazas de 3 niveles.</p> | <p>PT Design premium.
TurboSteam Milk4.
Energy Saving full (presente caldeira isolada).
Bluetooth.
Eletrónica Newton.
Display.
Água serviços misturada.
Luzes superfície de trabalho.
Smart boiler.
Telemetria (kit Wi-Fi).
Escalda-chávenas de 3 níveis.</p> |



M26 TE DT2 - DT3 full size

M26 TE COMPACT FEATURES

- | | |
|---|--|
| <p>IT Design premium
TurboSteam a 2 selezioni.
Acqua servizi miscelata.
Thermodrive.
Elettronica base.
No display, no telemetria, no energy saving, no luci piano lavoro, no scaldatasse.</p> | <p>EN Premium design.
TurboSteam with 2 selections.
Mixed services water.
Thermodrive.
Basic electronics.
No display, no remote monitoring, no energy saving, no worktop lights, no cup warmer.</p> |
| <p>FR Design haut de gamme.
TurboSteam à 2 sélections.
Eau de services mélangée.
Thermodrive.
Électronique de base.
Pas d'afficheur, de télémetrie, de fonction Energy Saving d'éclairage du plan de travail, de chauffe-tasses.</p> | <p>DE Premium Design.
TurboSteam 2 Wahlmöglichkeiten.
Wasser wird gemischt.
Thermodrive.
Elektronik Basisausstattung.
Kein Display, keine Fernmessung, kein Energy Saving, kein Licht bei Arbeitsfläche, kein Tassenwärmer.</p> |
| <p>ES Diseño premium.
TurboSteam de 2 selecciones.
Agua de servicio mezclada.
Thermodrive.
Electrónica básica.
Sin pantalla, sin telemetría, sin ahorro de energía, sin luces en el área de trabajo, sin calientatazas.</p> | <p>PT Design premium.
TurboSteam de 2 seleções.
Água serviços misturada.
Thermodrive.
Base eletrónica.
Sem display, sem telemetria, sem energy saving, sem luzes na superfície de trabalho, sem escalda-chávenas.</p> |



M26 TE DT2 Compact e DT1

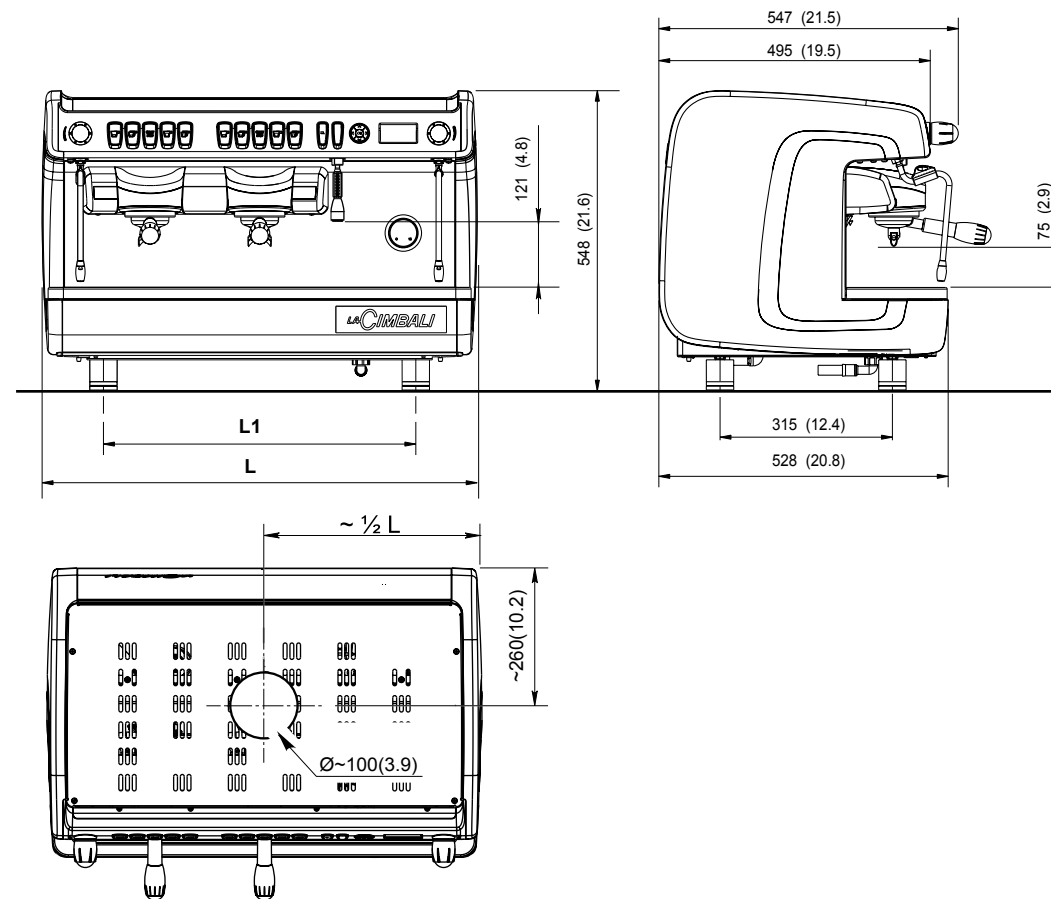
Disponibile anche nelle versioni: / Also available in the following versions: / Également disponible en version: / Erhältlich auch in den Ausführungen / Disponible también en las versiones: / Disponível também nas versões:

M26 TE DT2 Compact VA/VB / M26 TE DT1 VA/VB

		DT1 Tall Cup	DT2 Compact	DT2/C2 Tall Cup	DT3/C3 Tall Cup
Lance vapore multidirezionali in acciaio inox Stainless steel multidirectional steam wands Tuyaux vapeur en acier inox orientables Schwenkbare Inox -Dampfhähne Tubos vapor móviles en acero inox Tubos vapor em aço inox móveis		2	2	2	2
Erogatore acqua calda Hot water wand Tuyau eau chaude Teewasserhahn Tubo agua caliente Tubo água quente		1	1	1	1
Capacità Caldaia Boiler Capacity Capacité de la chaudière Kesselkapazität Capacidad caldera Capacidade caldeira		(l)	5	10	15
Potenza massima a Max. power at Puissance maximum à Installierte Leistung bei Potencia máxima a Potência máxima a	220-240V 208-240V 60Hz 100-120V 60Hz	(W)	3000 - 3500 2600 - 3400 1200 - 1700	3000 - 3500 2600 - 3400 1200 - 1700	-
Potenza massima a Max. power at Puissance maximum à Installierte Leistung bei Potencia máxima a Potência máxima a	380-415V3N 50/60Hz 220-240V3 50/60Hz 220-240V 50/60Hz	(W)	-	4200 - 4900 4200 - 4900 or 3000 - 3400	6200 - 7300
Larghezza x Profondità x Altezza Width x Depth x Height Largeur x Profondeur x Hauteur Breite x Tiefe x Höhe Longitud x Profundidad x Altura Largura x Profundidade x Altura	(mm)	450 x 528 x 548	594 x 528 x 548	794 x 528 x 548	994 x 528 x 548
Peso Weight Poids Gewicht Peso Peso	(kg)	-	-	70	87

OPTIONAL

Kit Wi-Fi / Kit Wi-Fi / Kit Wi-Fi / Kit Wi-Fi / Kit Wi-Fi / Kit Wi-Fi.



Il costruttore si riserva il diritto di modificare senza preavviso le caratteristiche delle apparecchiature trattate in questa pubblicazione. • The manufacturer reserves the right to modify the appliances presented in this publication without notice. • Le fabricant se réserve le droit de modifier sans préavis les caractéristiques des appareils présentés dans cette publication • Der Hersteller behält sich das Recht vor, die in dieser Broschüre vorgelegten Geräte ohne Voranzeige zu ändern. • El fabricante se reserva el derecho de modificar sin preaviso las características de las máquinas tratadas en este manual. • O construtor reserva-se o direito de modificar sem aviso prévio as máquinas tratadas neste manual.

