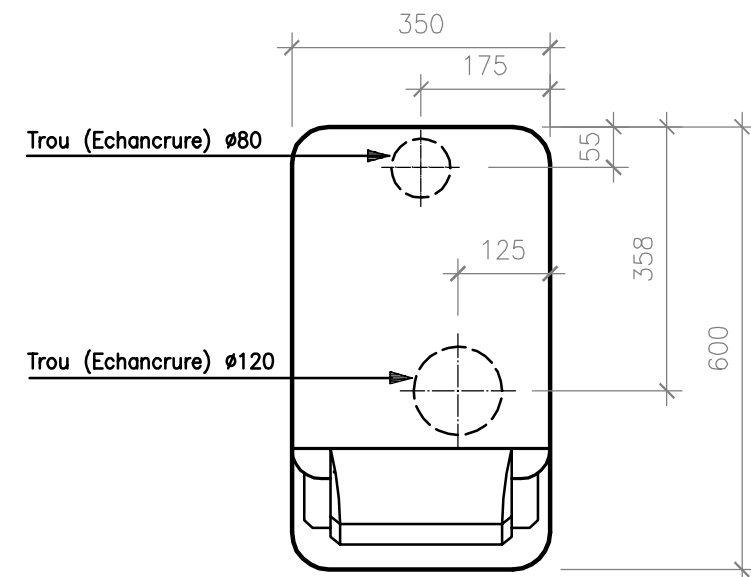
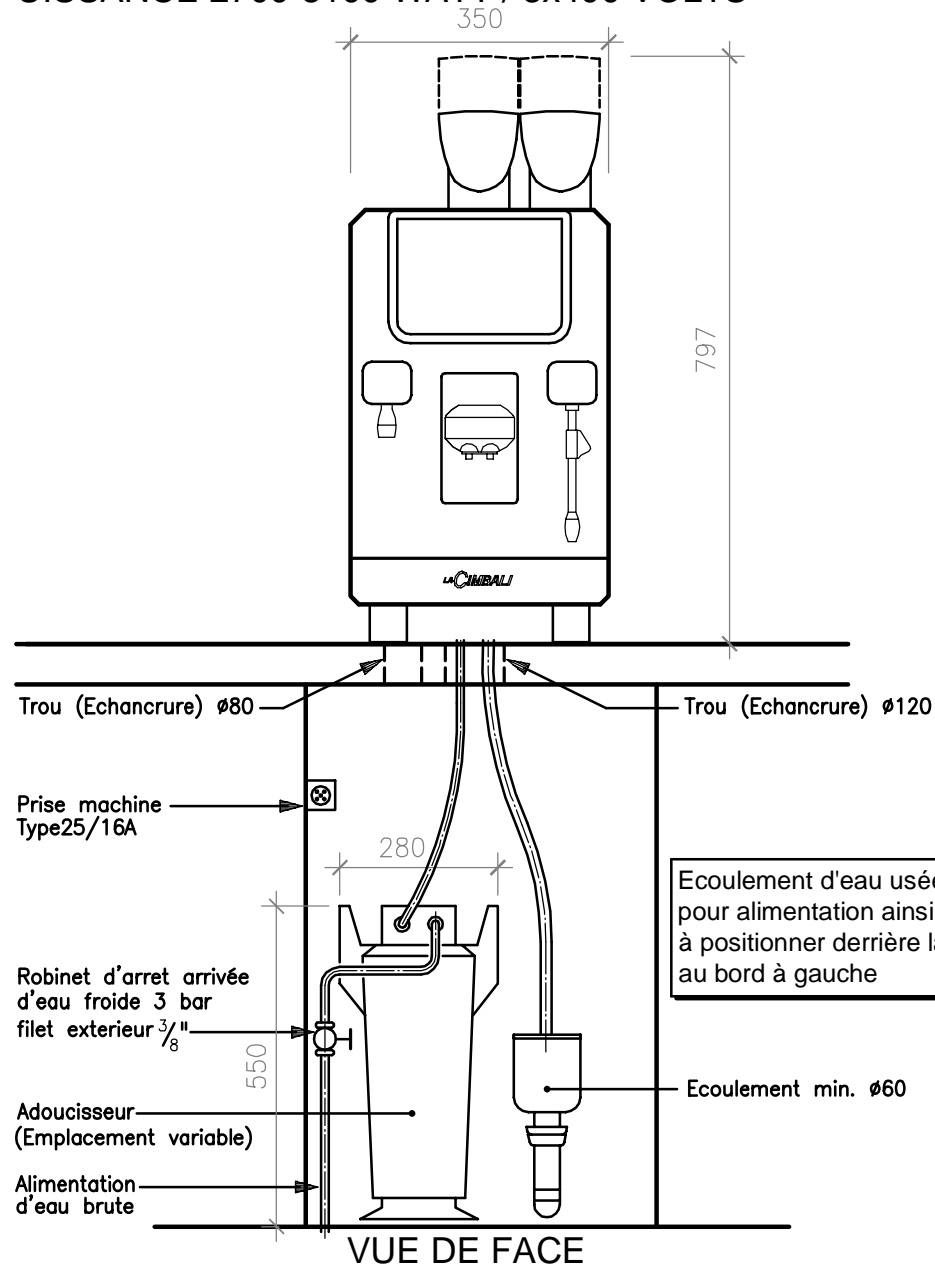
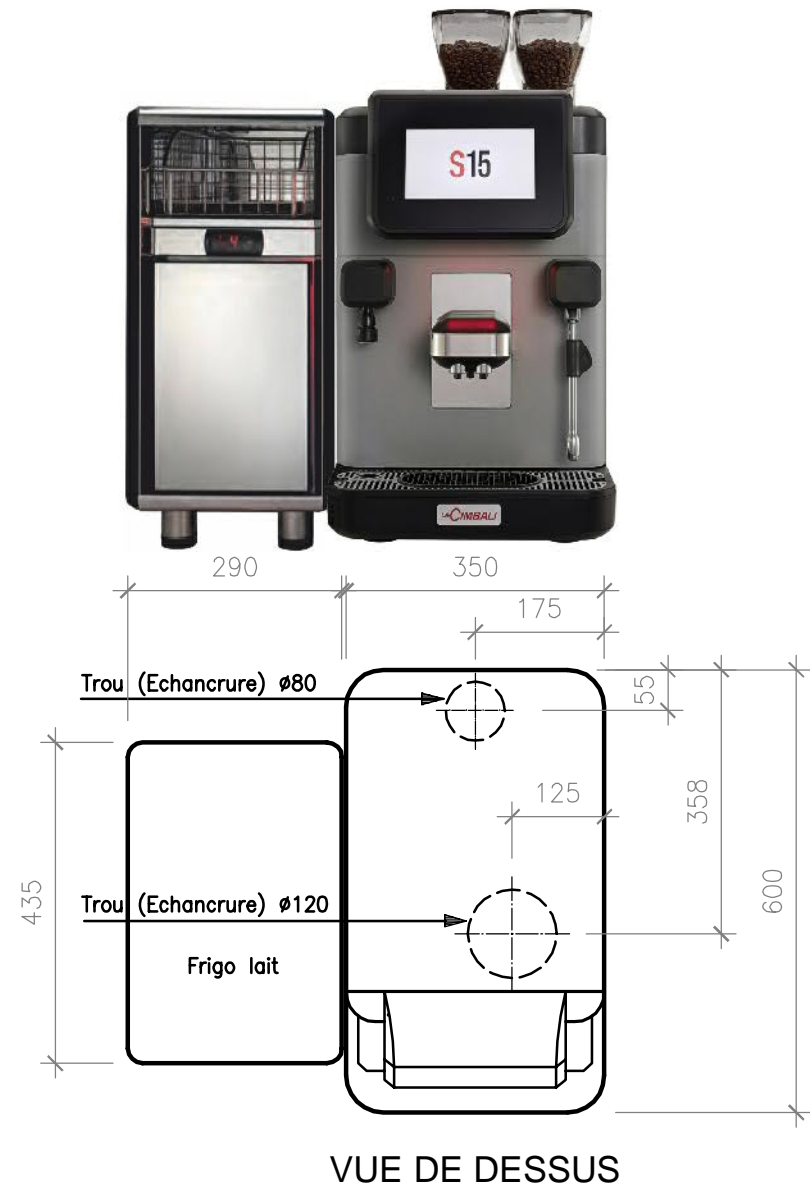
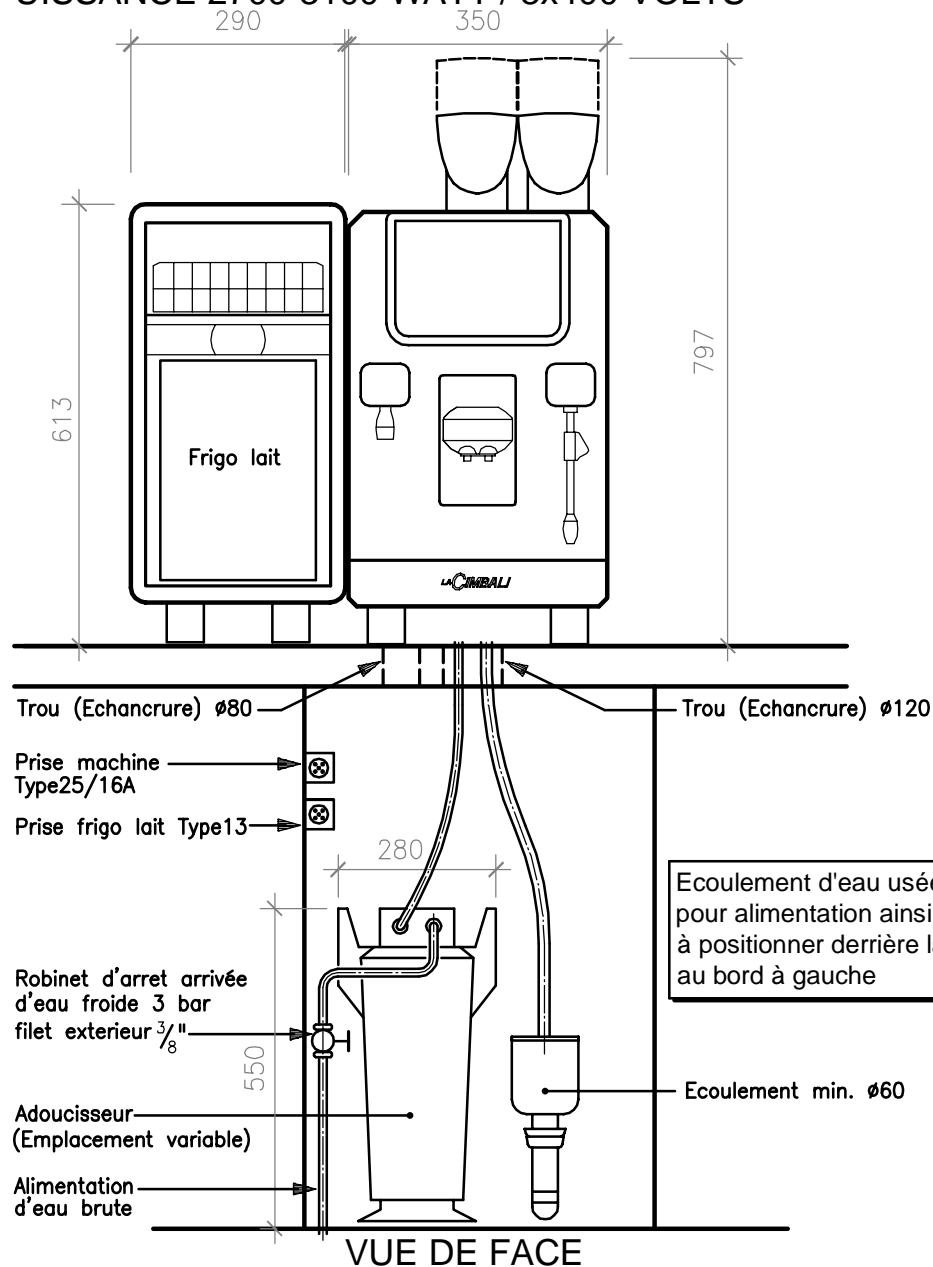


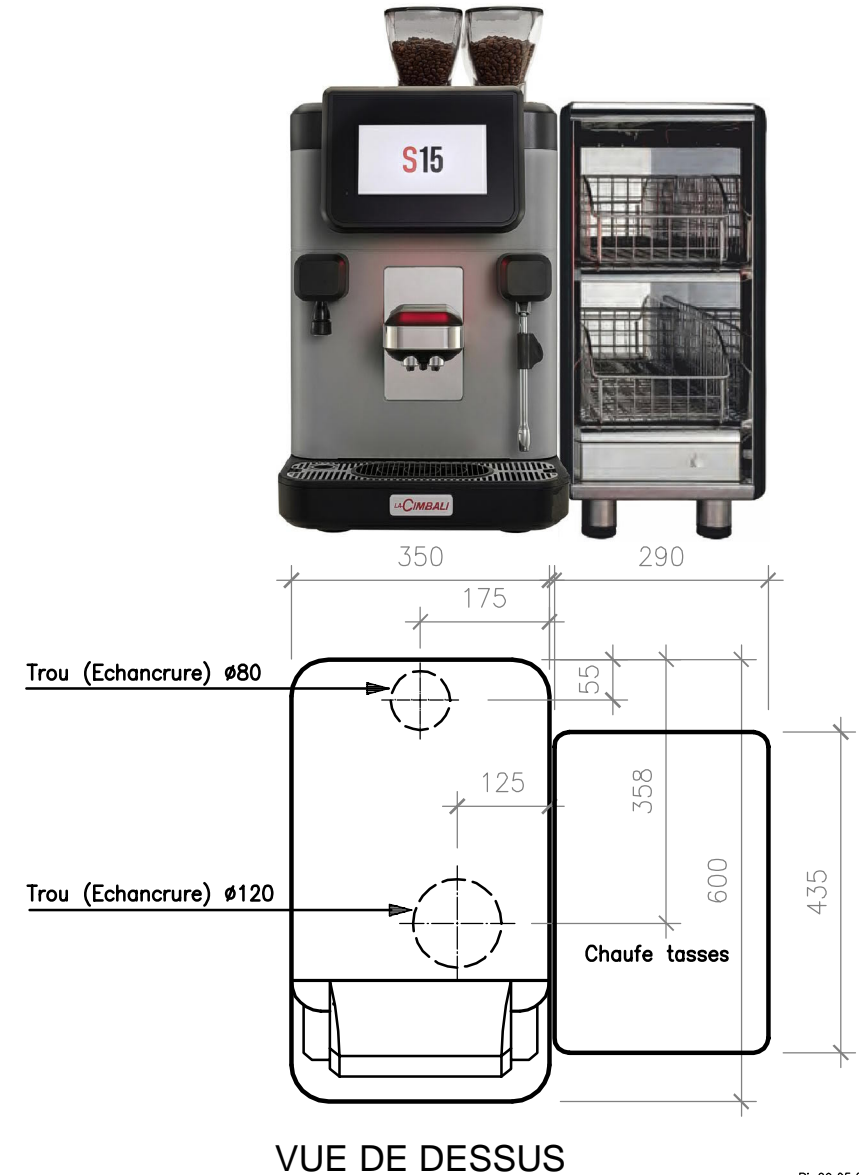
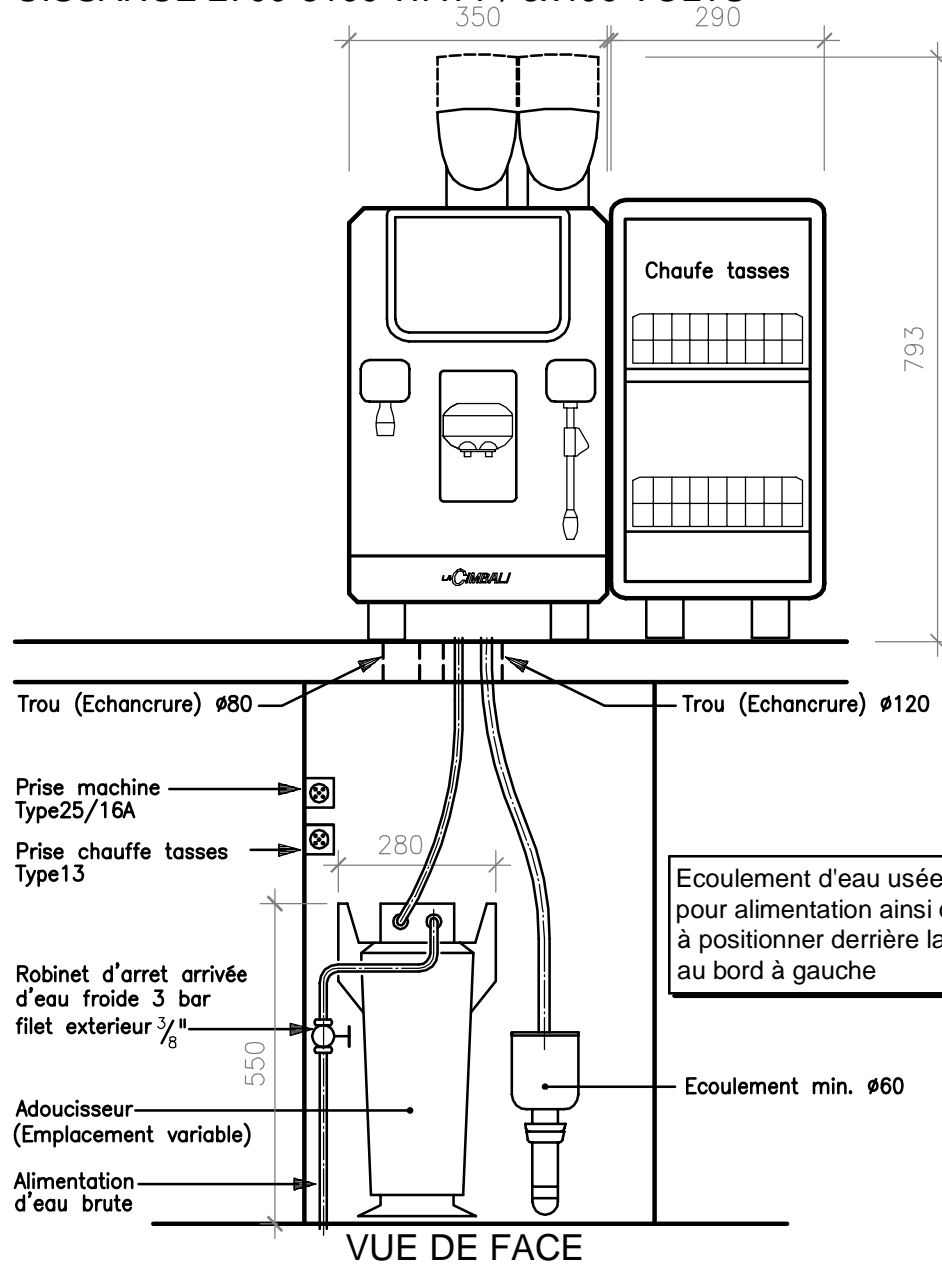
PLAN DE RACCORDEMENT POUR LES MACHINES A CAFE S15 CAPPUCCINO
 PUISSANCE 2700-3100 WATT / 3x400 VOLTS



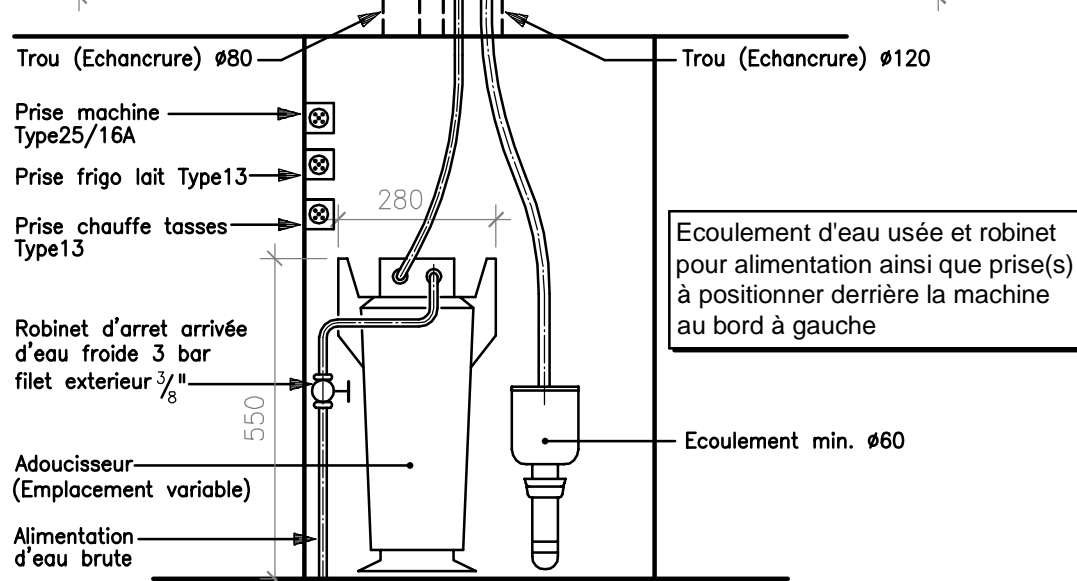
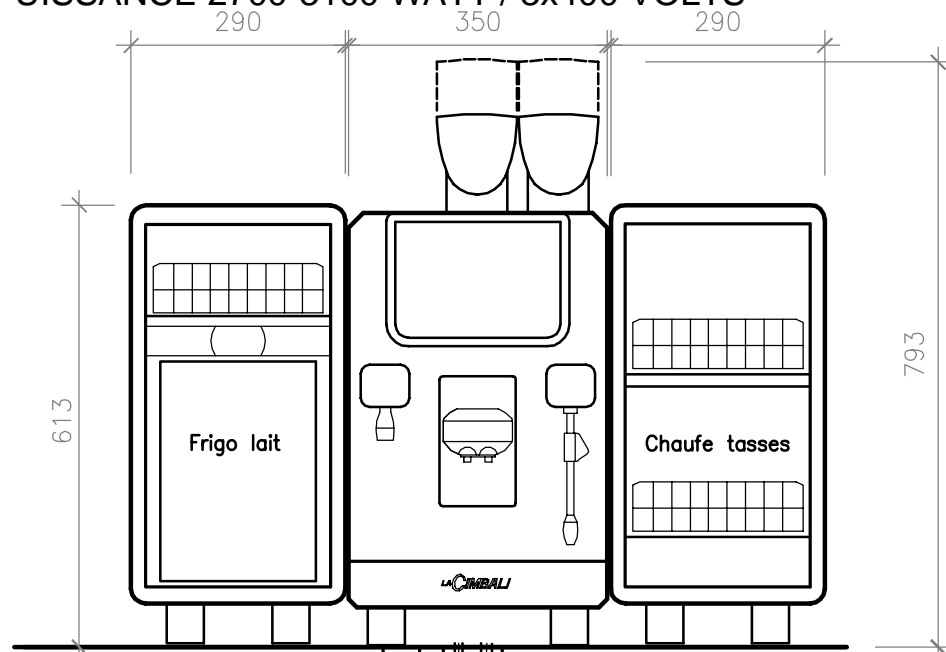
PLAN DE RACCORDEMENT POUR LES MACHINES A CAFE S15 CAPPUCCINO AVEC FRIGO LAIT
 PUISSANCE 2700-3100 WATT / 3x400 VOLTS



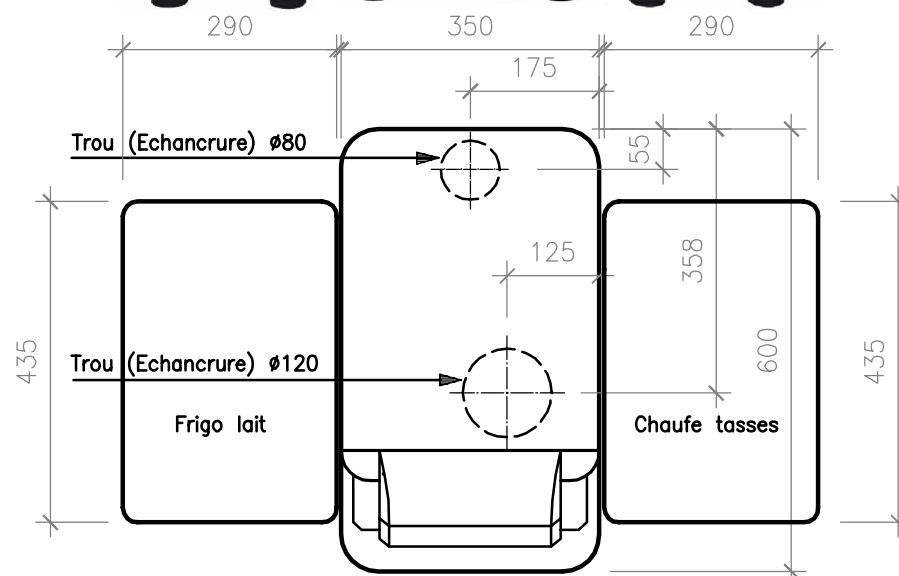
PLAN DE RACCORDEMENT POUR LES MACHINES A CAFE S15 CAPPUCCINO AVEC CHAUFFE TASSES
 PUISSANCE 2700-3100 WATT / 3x400 VOLTS



PLAN DE RACCORDEMENT POUR LES MACHINES A CAFE S15 CAPPUCCINO AVEC FRIGO LAIT ET CHAUFFE TASSES
 PUISSANCE 2700-3100 WATT / 3x400 VOLTS



VUE DE FACE



VUE DE DESSUS