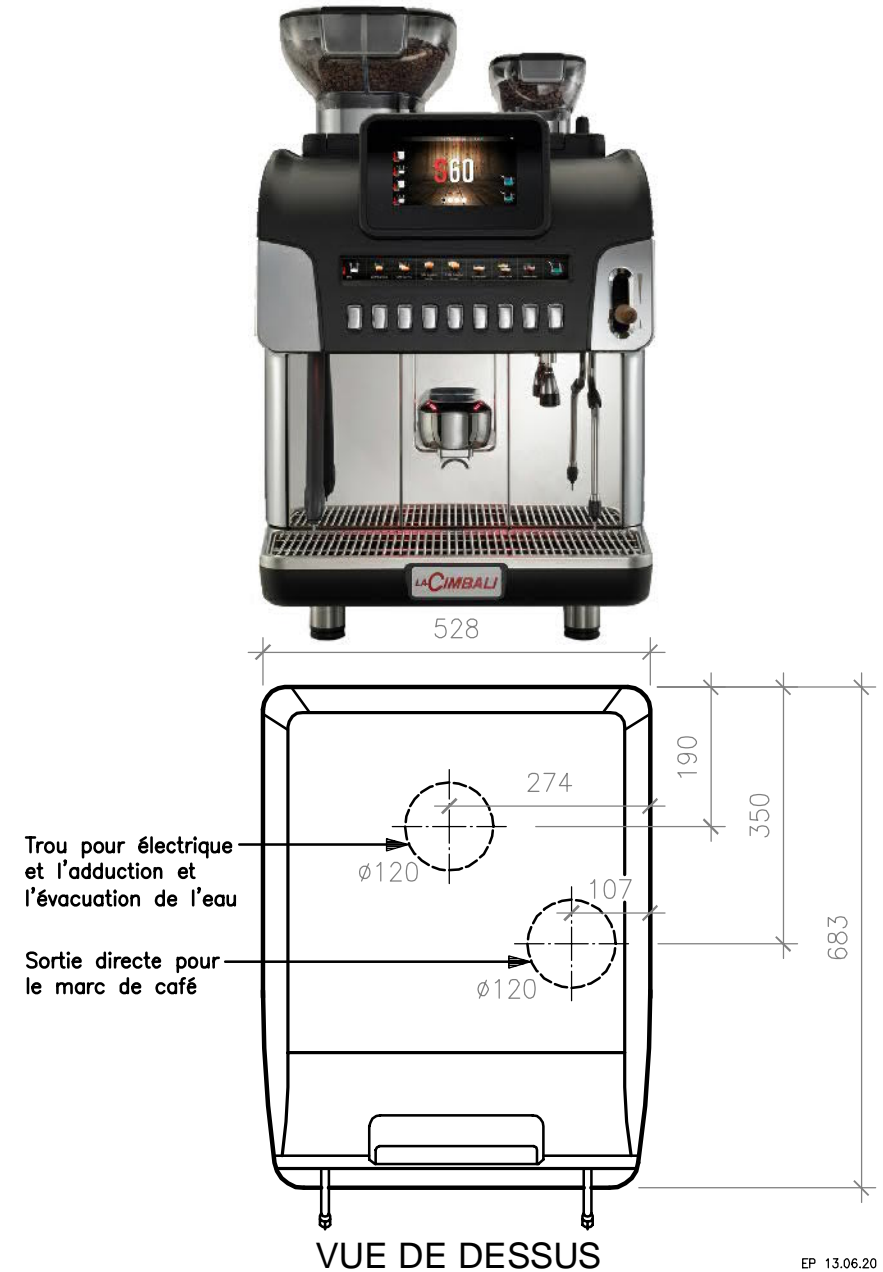
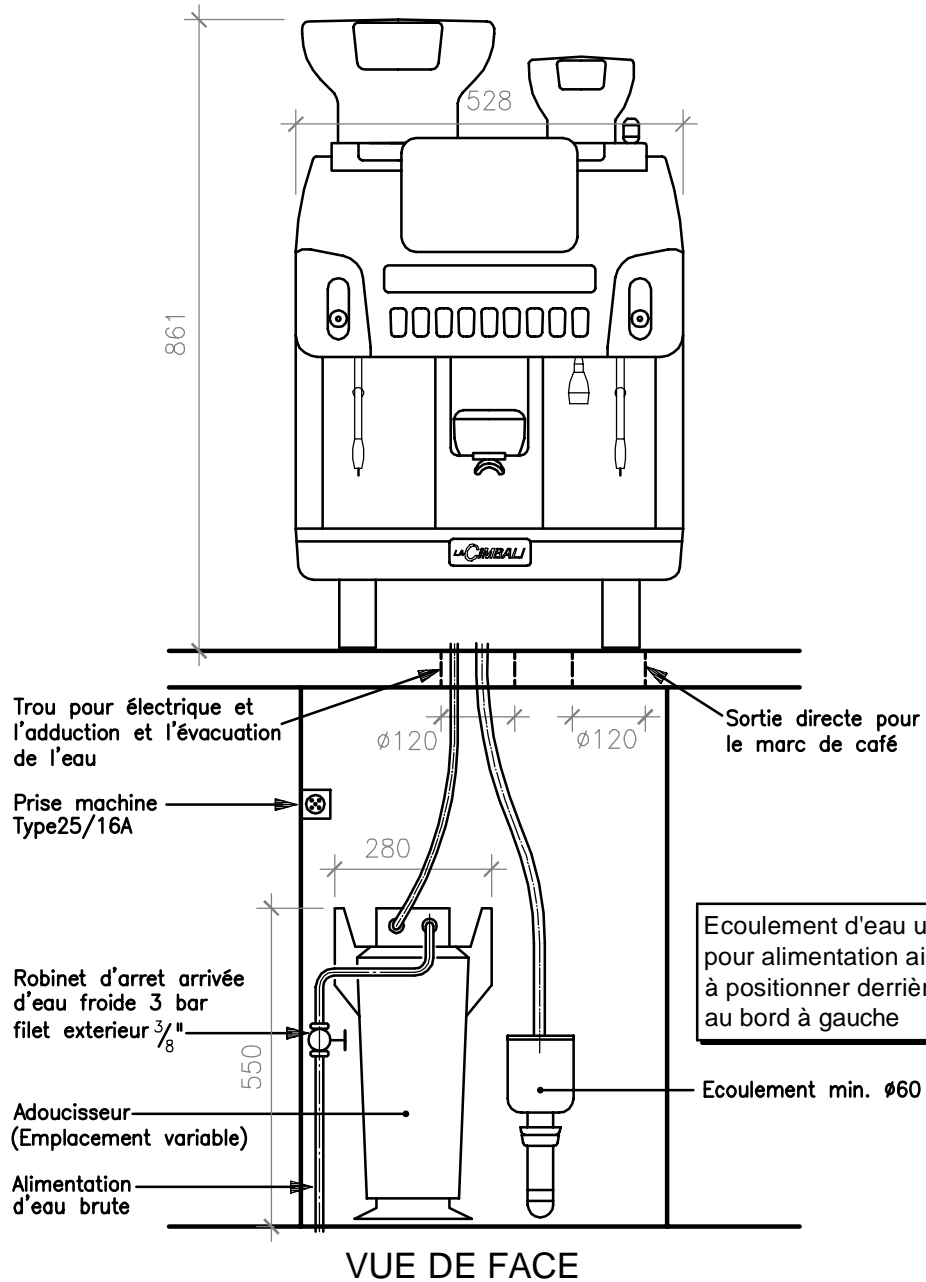
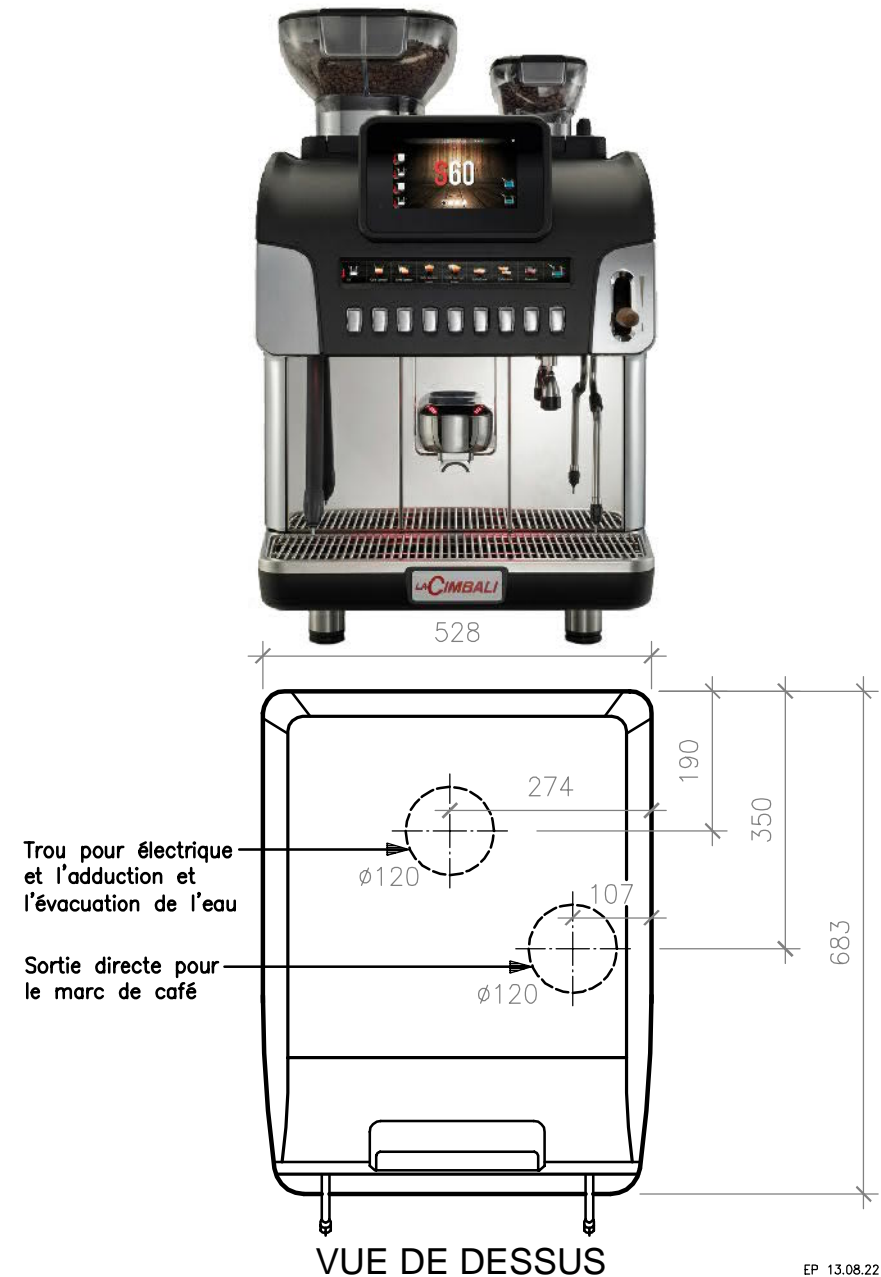
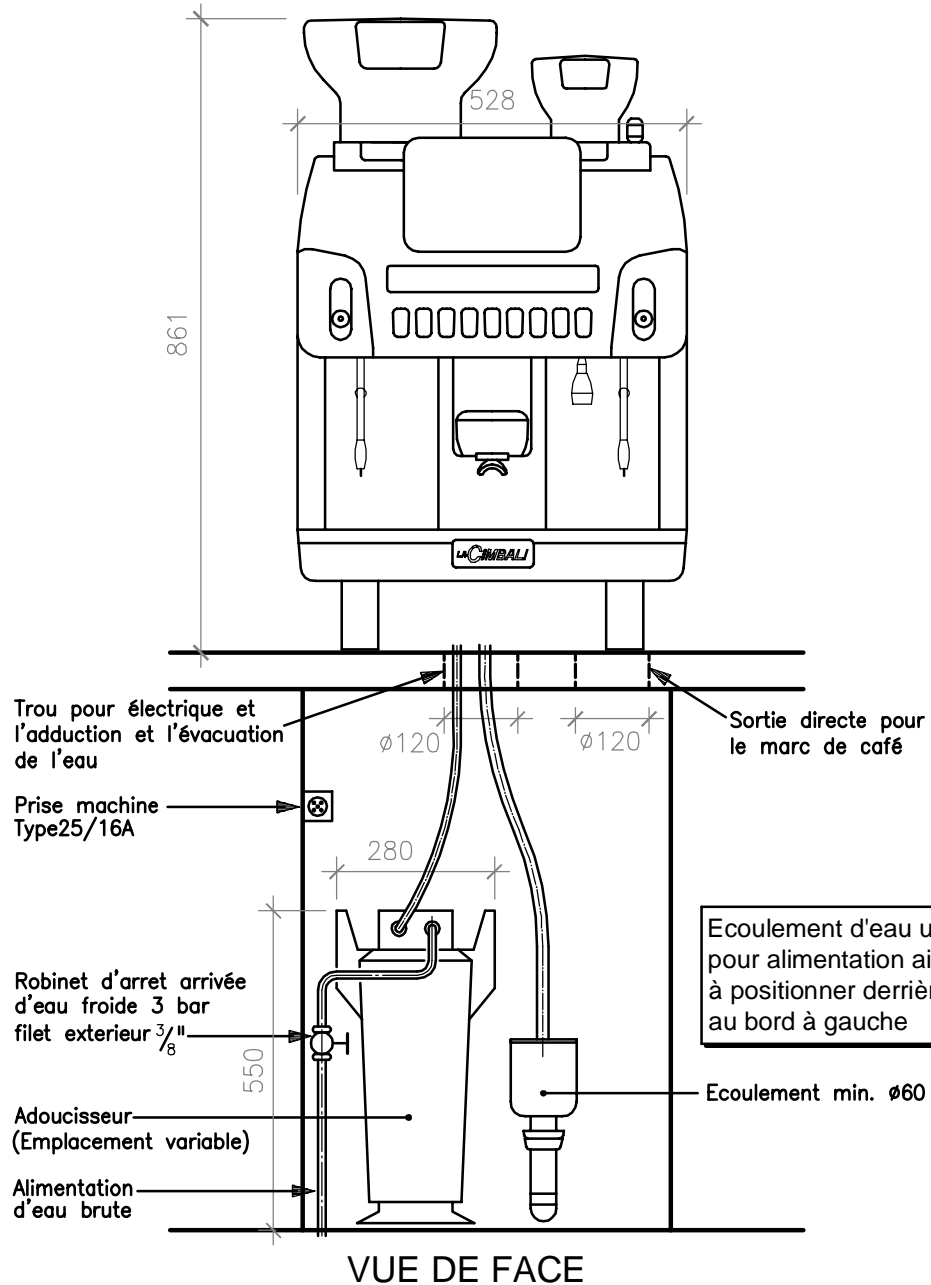


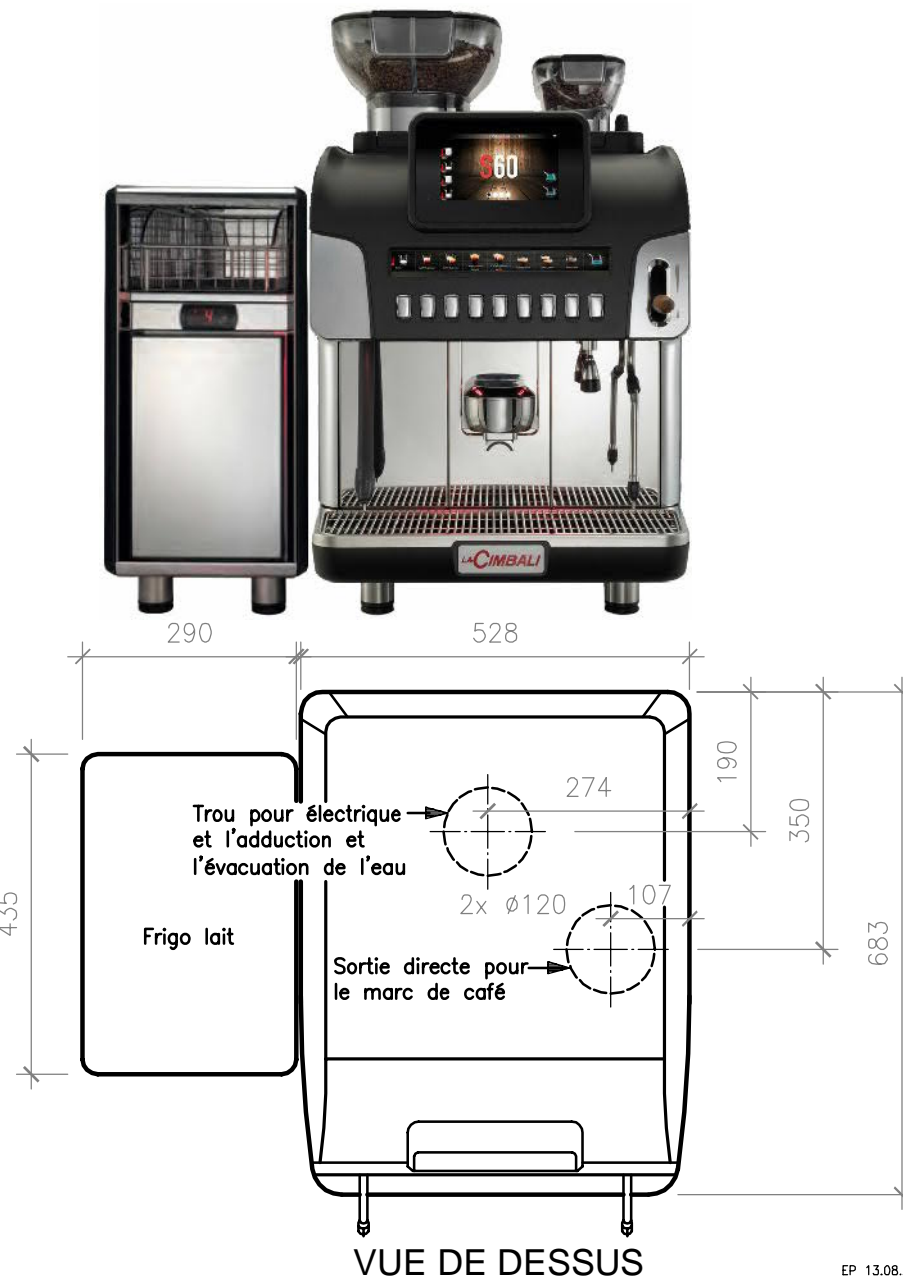
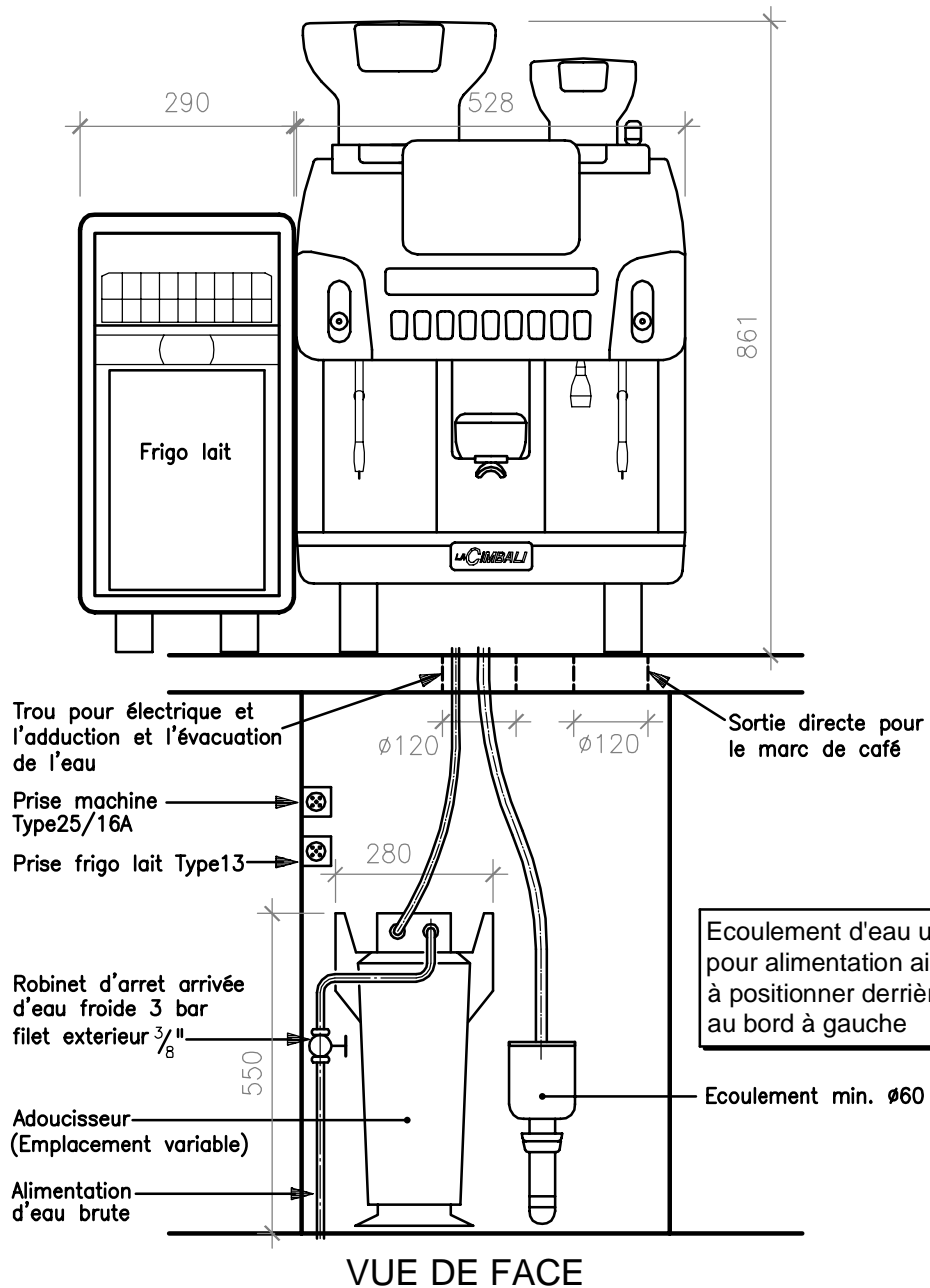
PLAN DE RACCORDEMENT POUR LA MACHINE A CAFE S-60 TS / PUISSANCE 6600-7800 WATT / 3x400 VOLTS



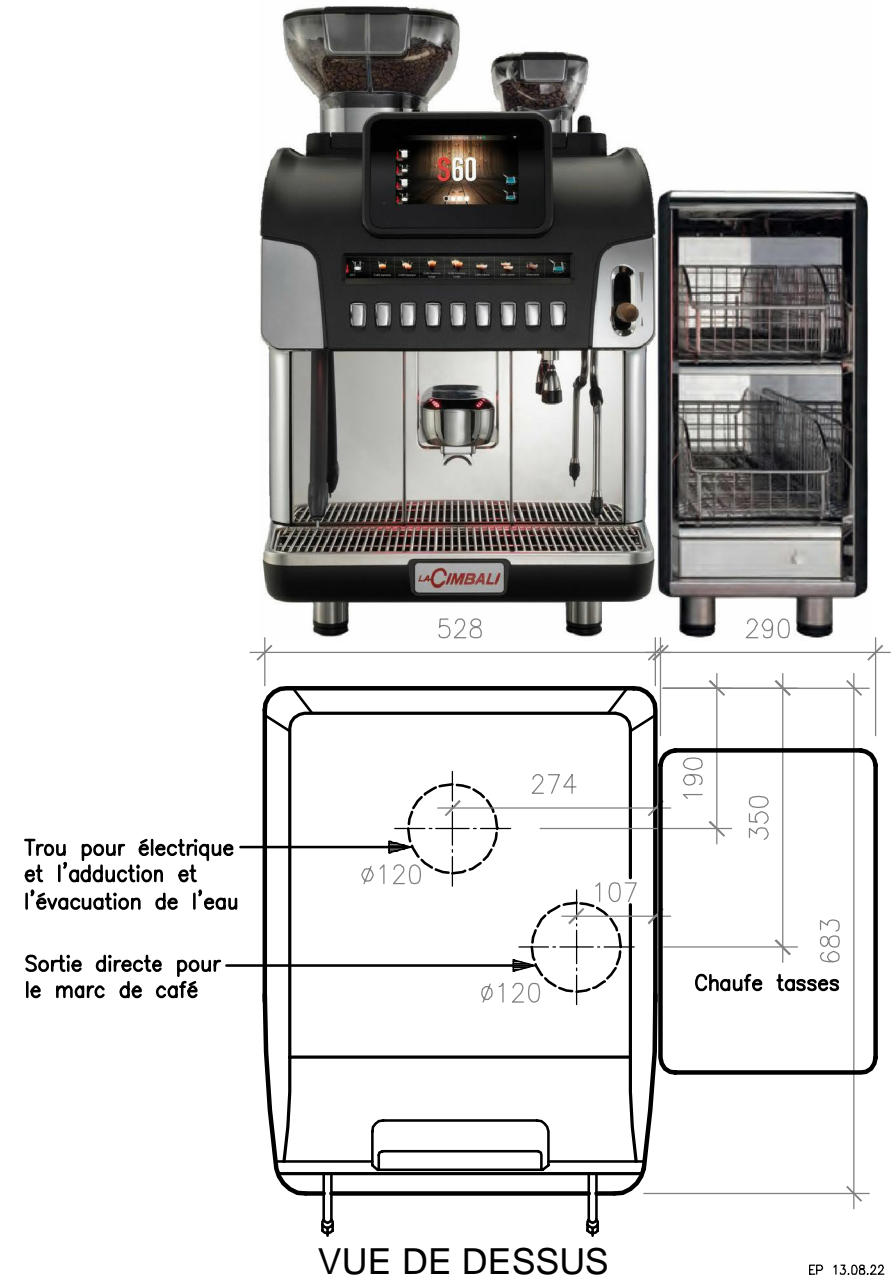
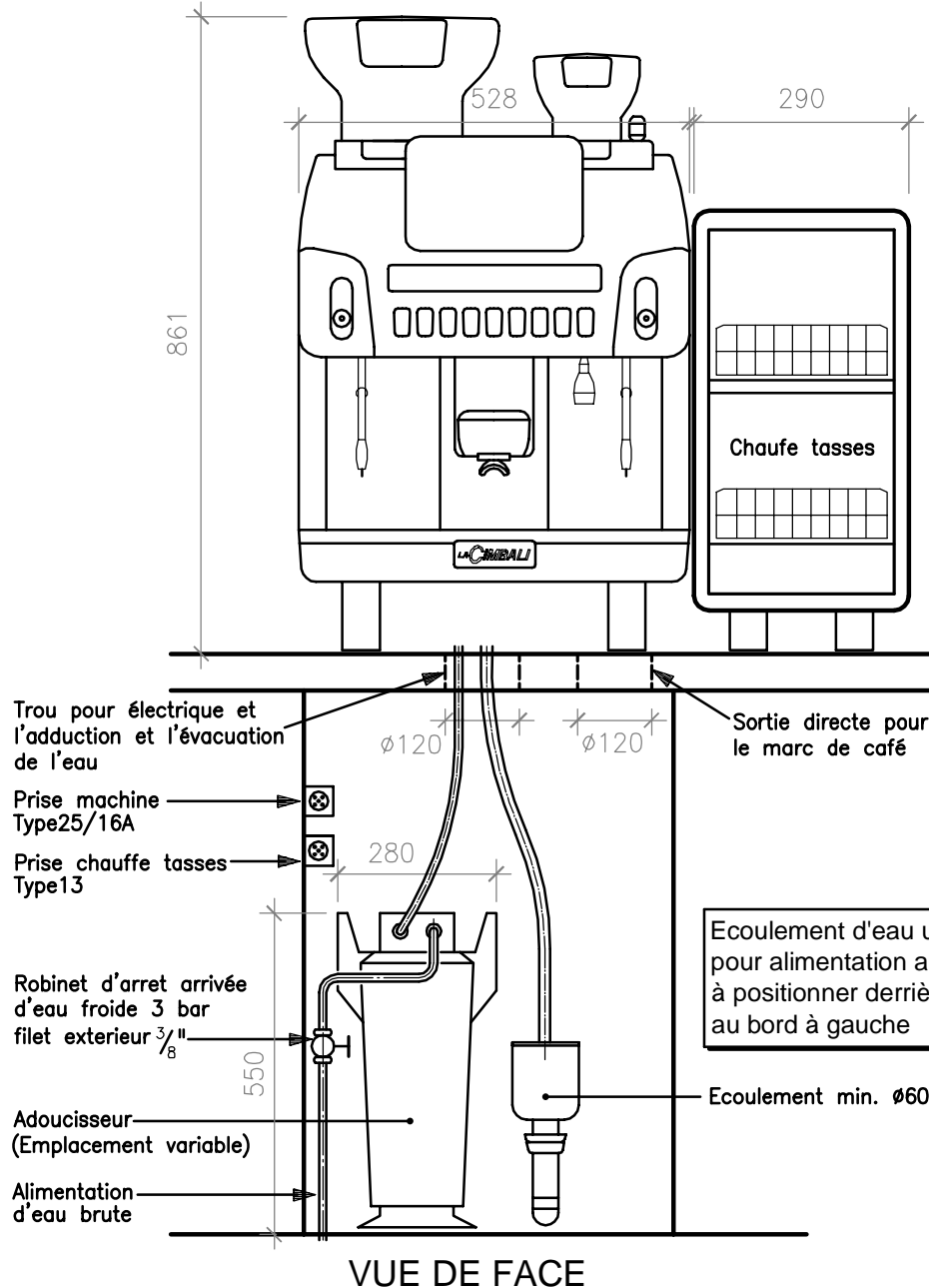
PLAN DE RACCORDEMENT POUR LA MACHINE A CAFE S60 CP100 TS / PUISSANCE 6600-7800 WATT / 3x400 VOLTS



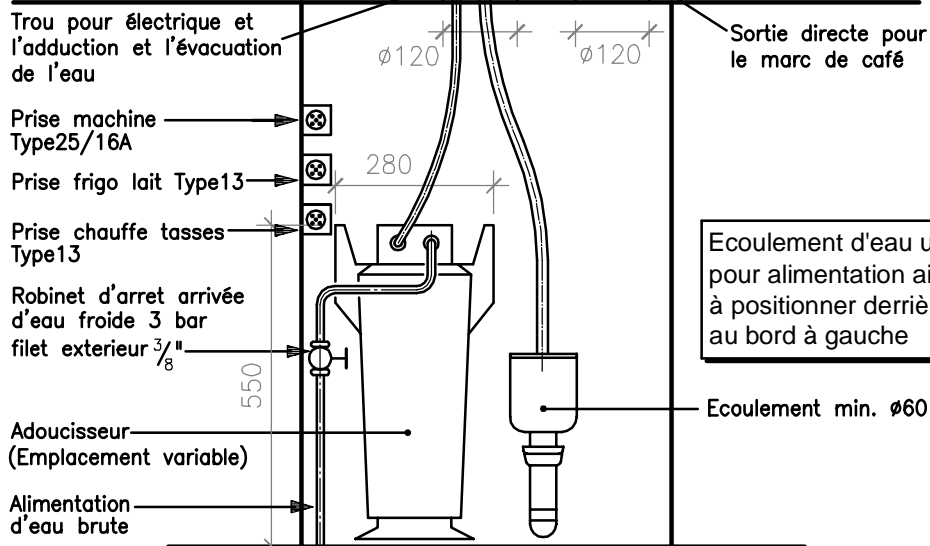
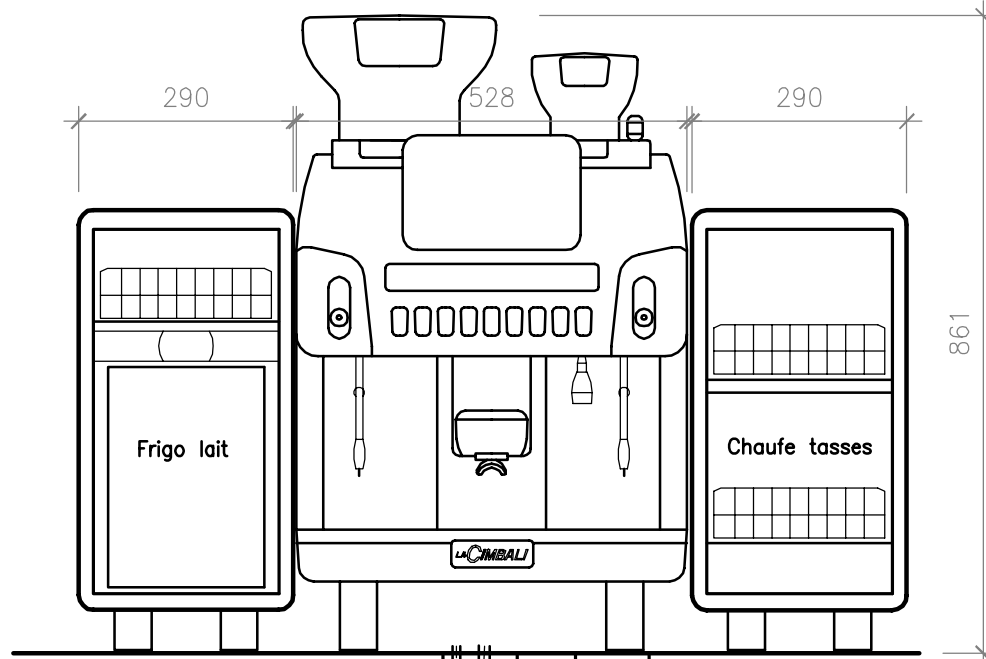
PLAN DE RACCORDEMENT POUR LA MACHINE A CAFE S60 CP100 TS / PUISSANCE 6600-7800 WATT / 3x400 VOLTS



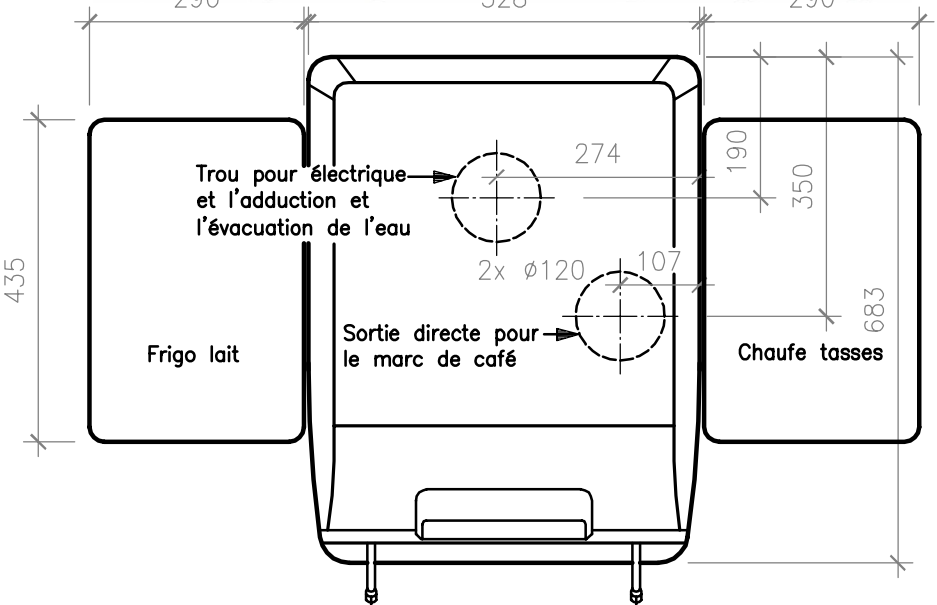
PLAN DE RACCORDEMENT POUR LA MACHINE A CAFE S60 CP100 TS / PUISSANCE 6600-7800 WATT / 3x400 VOLTS



PLAN DE RACCORDEMENT POUR LA MACHINE A CAFE S60 CP100 TS / PUISSANCE 6600-7800 WATT / 3x400 VOLTS



VUE DE FACE



VUE DE DESSUS